

仕 様 書

件名：2023～2025年度 添削結果等印刷及び封入封緘業務 ほか一式

1. 業務内容及び予定数量

- ①通信指導自習型解答・解説印刷及び封入封緘 「以下①」
 - 1学期「以下①-1」（360,000枚×両面, 53,000通）×3年
 - 2学期「以下①-2」（360,000枚×両面, 53,000通）×3年
- ②通信指導添削結果印刷及び封入封緘 「以下②」
 - 1学期「以下②-1」（360,000枚×両面, 53,000通）×3年
 - 2学期「以下②-2」（360,000枚×両面, 53,000通）×3年
- ③受験票印刷及び封入封緘 「以下③」
 - 1学期「以下③-1」（65,000枚, 65,000通）×3年
 - 2学期「以下③-2」（68,000枚, 68,000通）×3年
- ④成績通知・単位認定書印刷及び封入封緘「以下④」
 - 1学期「以下④-1」（130,000枚, 62,000通）×3年
 - 2学期「以下④-2」（133,000枚, 65,000通）×3年
- ⑤夏季集中科目（司書）通信指導添削結果印刷及び封入封緘
「以下⑤」（4,800枚, 700通）×3年
- ⑥夏季集中科目（司書）成績通知・単位認定書印刷及び封入封緘
「以下⑥」（1,400枚, 700通）×3年

※枚数及び通数は予定数である。

2. 契約期間

2023年4月1日 ～ 2026年3月31日

3. 作業予定期間

作業予定期間はおおよそ以下の期間である。

作業予定期間のうち、データの受渡日、納品日、郵便局への持込日等の詳細スケジュールについて、毎学期のはじめに本学職員と協議し、各スケジュールを決定のうえで作業を進めること。

I ①-1

6月第2週目からの7日間

①-2

12月第2週目からの7日間

- II ②-1
6月第3週目からの7日間
- ②-2
12月第3週目からの7日間
- III ③-1
6月第3週目からの7日間
- ③-2
12月第3週目からの7日間
- IV ④-1
8月第2週目からの5日間
- ④-2
2月第2週目からの5日間
- X ⑤
9月第3週目からの4日間
- XI ⑥
11月第4週目から7日間

※上記「期間」は作業予定日数であり、開始日をデータの受け渡し日、最終日を郵便局への持込日とする。納品日は、本学に納品分があった場合の納品日とする。

※上記の「期間」はスケジュールの都合により変更することもあり得る。

4. 支給品

- I ①, ②, ⑤ CSVデータ及びPDFファイル
- II ③, ④, ⑥ CSVデータ

5. 用紙作製

- I 上質70Kg, 白紙, サイズ: Y10"1/10×T12", 連続用紙
①, ②, ③, ⑤
- II 上質70Kg, 白紙, サイズ: Y18"×T12", 連続用紙
加工: 縦センターミシン1本
④, ⑥
- III チラシ 上質55Kg, 白紙, A3クロス巻三折仕上げ
③

6. 封筒作製 (詳細は別紙封筒仕様による。)

- I 定型外第四種 ①, ②, ⑤
- II 定型 ③, ④, ⑥

7. データ仕様

- I 詳細は別紙「ファイル仕様」による。
- II 支給方法は、本学が利用しているKDDIファイルストレージを利用することとする。
- III 使用文字コードは「UNICODE (UTF-8)」で使用可能なJIS3水準までの文字コードとする。
- IV PDFデータについては、Adobe社AcrobatX以上を使用して作成したデータとする。（ファイル名は「科目コード.pdf」）

8. データ処理

- I データ処理に必要なプログラムは、全業務分を請負者にて事前に準備すること。
- II 本学側のシステム不良等によりデータの受渡予定日が遅れる場合も想定し、最終納期に間に合うよう、リカバリ可能な処理スケジュールを組むこと。
- III 受領したデータに不備があった場合は、データ処理が正常に完了するまでデータ再受領にて対応し、最終納期は厳守すること。
- IV データ処理が正常に完了した場合は、速やかに本学職員に連絡すること。

9. 印字

- I 別紙「ファイル仕様」，「帳票仕様」等の指示に従い印字すること。
- II 印字に必要なプログラムおよびオーバーレイは、全業務分を請負者にて事前に準備すること。
- III ①については、CSVデータと併せて、別に支給するPDFファイルを用いて出力すること。その際、CSVデータのページ数とPDFファイルのページ数が合致していることを確認すること。PDFファイルの種類は約400種類、1種類あたりのファイル数は1～n枚とする。サイズはA5サイズで、MAX15枚程度を想定。
- IV ②については、CSVデータのみを出力する科目と、別に支給するPDFファイル（別紙コメント）をCSVデータと併せて送付する科目があるためその印字及び送付に対応すること。
- V ③，④，⑥については、カスタマーバーコードの印字を行うこと。
- VI ①，②，⑤については、指定の用紙の両面に印字を行うこと。ただし、異なる科目は両面に印字せず、次の用紙から印字すること。
- VII ③のチラシについては、概ね3点以内とし、別途本学職員から支給するデータにより印字を行うこと。
- VIII それぞれ本学より別途指示される出力パターンにより作業を実施すること。
- IX それぞれの仕様に準じたプリント連番、名寄せバーマークを印字すること。
- XI すべての業務において、印字の校正（レイアウトの確認）を実施すること。

10. 封入封緘

- I 誤封入防止および個人情報取り扱いの観点から、全業務を機械により封入封緘すること。
- II ①については、科目、個人単位に出力される帳票を、個人単位に名寄せを行い一括で封入封緘すること。封入枚数は2～MAX40枚程度を想定。2～MAX40枚程度のデータ紙を機械により封入封緘すること。
- III ②、⑤については、科目、個人単位に出力される帳票を、科目コード順に、本学が支給する別紙コメントと併せて、個人単位で名寄せを行い一括で封入封緘すること。
- IV ③については、個人単位にて出力される帳票を、本学が支給するデータを印刷したチラシと併せて個人単位に名寄せを行い一括で封入封緘すること。
チラシについては、概ね3点以内とし、別途本学職員より指示されたとおりとすること。また、別に支給するデータに指定する宛先については、本学職員の指示に基づきチラシ封入をすること。
- V ④、⑥については、個人単位にて出力される帳票を、個人単位に名寄せを行い一括で封入封緘すること。
- VI ③、④、⑥についてはデータによる指定もしくは指示による出力パターンにより作業を実施すること。
- VII 別紙「ファイル仕様」、「帳票仕様」に記載されている、本学への納品分または別梱包対象分に関しては、本学職員との打合せを実施すること。

11. 特別対応

- I ②、⑤について事前に受領する各種マスターファイルにより、以下の通り特別対応を行うこと。
 - i 「COMMENT_GAKUSEI_OUT.csv」に格納されている学生番号で指定された学生を本データから抜いて、印字対象外とする。
逆に「COMMENT_GAKUSEI_IN.csv」に格納されている学生番号で指定された学生は、本データから抽出して印字対象とし、団体コード（相手先コード）、学生番号の順にソートし、別梱包にて、本学の指示する場所に納品すること。ただし、ファイル受け渡し時に、特別対応ファイルがない場合は、特に指示がないものとし、上記処理を行わない。
 - ii 「COMMENT_KAMOKU_OUT.csv」に格納されている学生の科目コードを本データから抜いて、印字対象外とする。特別対応ファイルがない場合は、特に指示がないものとし、上記処理を行わない。
 - iii 「科目情報ファイル」に格納されている、2レコード目以降の科目コードに該当するデータは、科目、個人単位に出力される帳票を、科目コード順に、本学が支給する別紙コメントと併せて、封入封緘すること。
 - iv 上記 i ～ iii の処理後、「相手先指定分_納品先データ」に格納されている相

手先コードで指定された学生は、本データから抽出し、団体コード（相手先コード）、学生番号の順にソートし、団体コード（相手先コード）ごとに発送すること。

II ①について事前に受領する各種マスターファイルにより、以下の通り特別対応を行うこと。

- i 「JISYU_GAKUSEI_OUT.csv」に格納されている学生番号で指定された学生を本データから抜いて、印字対象外とする。
逆に「JISYU_GAKUSEI_IN.csv」に格納されている学生番号で指定された学生は、本データから抽出して印字対象とし、団体コード（相手先コード）、学生番号の順にソートし、別梱包にて、本学の指示する場所に納品すること。
ただし、ファイル受け渡し時に、特別対応ファイルがない場合は、特に指示がないものとし、上記処理を行わない。
- ii 「JISYU_KAMOKU_OUT.csv」に格納されている学生の科目コードを本データから抜いて、印字対象外とする。特別対応ファイルがない場合は、特に指示がないものとし、上記処理を行わない。
- iii 1学生（＝1通）の全ての科目コードに対する「解答有無判断」がALL“1”の場合、該当する学生を本データから抜いて、印字対象外とする。
- iv 上記i～iiiの処理後、「相手先指定分・納品先データ」に格納されている相手先コードで指定された学生は、本データから抽出し、団体コード（相手先コード）、学生番号の順にソートし、団体コード（相手先コード）ごとに発送すること。

III ③について事前に受領する各種マスターファイルにより、以下の通り特別対応を行うこと。

- i 「JYUKEN_OUT_GAKUBU」または、「JYUKEN_OUT_DAIGAKUIN」に格納されている学生番号で指定された学生を本データから抜いて、印字対象外とする。
- ii 「JYUKEN_TUIKA_TOKUSO_GAKUBU」または、「JYUKEN_TUIKA_TOKUSO_DAIGAKUIN」に格納されている学生番号で指定された学生は、本データから抽出し、本学の指示に従い封入物を追加する個別処理を行う。
- iii 「JYUKEN_IREKAE_TOKUSO_GAKUBU」または「JYUKEN_IREKAE_TOKUSO_DAIGAKUIN」に格納されている相手先コードで指定された学生は、本データから抽出し、本学の指示に従い封入物を別の封入物と入れ替える個別処理を行う。
- iv 上記i～iiiの処理後、「JYUKEN_SHITEI_GAKUBU」または、「JYUKEN_SHITEI_DAIGAKUIN」に格納されている相手先コードで指定された学生は、本データから抽出し、団体コード（相手先コード）、学生番号の順にソートし、団体コード（相手先コード）ごとに本学が指定する送付状を同封・梱包して、発送すること。
格納されている相手先コードで指定されていない学生については、郵便局に

て発送すること。

IV ④, ⑥について事前に受領する各種マスターファイルにより, 以下の通り特別対応を行うこと。

i 「SEISEKI_OUT_GAKUBU」 「SEISEKI_OUT_DAIGAKUIN」 「SEISEKI_OUT_HAKUSHI」
または, 「SEISEKI_OUT_SHISYO」に格納されている学生番号で指定された学生を本データから抜いて, 印字対象外とする。

ii 「SEISEKI_TOKUSO_GAKUBU」 「SEISEKI_TOKUSO_DAIGAKUIN」 「SEISEKI_TOKUSO_HAKUSHI」または, 「SEISEKI_TOKUSO_SHISYO」に格納されている学生番号で指定された学生は, 本データから抽出し, 本学の指示に従い封入物を追加する個別処理を行う。

iii 上記 i ~ ii の処理後,

「SEISEKI_SHITEI_GAKUBU」 「SEISEKI_SHITEI_DAIGAKUIN」 「SEISEKI_SHITEI_HAKUSHI」または, 「SEISEKI_SHITEI_SHISYO」に格納されている相手先コードで指定された学生は, 本データから抽出し, 団体コード(相手先コード), 学生番号の順にソートし, 団体コード(相手先コード)ごとに本学が指定する送付状を同封・梱包して, 発送すること。

格納されている相手先コードで指定されていない学生については, 郵便局にて発送すること。

12. テスト品納品

それぞれの業務ごとに, テストデータを支給することとし, そのデータを用いて完成物品のサンプルを, テストデータ支給日から3日以内に提供すること。詳細は本学職員と協議すること。

13. 検品

- I 作業の工程毎に, 検品業務を実施し, 封入封緘にあたっては, 誤封入防止の対策を十分に行う体制を有していること。
- II 厚み検査, 重量検査, アドレス窓のCCDによる検査など, 複数の検査方法を用いて, 機械上の誤封入防止策を講じること。
- III 作業工程ごとの処理件数を報告すること。
- IV 作業工程毎のシステムログを記録, 保存し, 問題が発生した際には, 本学の求めに応じ, きちんと処理されたかどうかの証拠として速やかに提示すること。

14. 汚損及び破損による処理

- I 汚損又は破損した場合は, 請負者の責任により再度印字し, 封入封緘を行うこと。
- II 上記で汚損または破損した現物は, シュレッダー等による処理を行い, 個人情報流出しないように請負者の責任において処分を行うこと。
- III 本学が貸与するCD-ROMについては, 複製等を行ってはならない。また, 作業終

了後に速やかに本学へ返却すること。

15. 作業場所

- I 個人情報保護の観点から、データ処理から郵便局への発送及び本学への納品までの一連の業務の一部または全部を第三者に再委託することを禁ずる。全て請負者のみで完結させること。
- II 全ての処理はセキュリティ体制の整った施設内にて実施すること。
また、個人情報の適切な取り扱い企業に付与されるプライバシーマークもしくは国際標準規格（ISO/IEC27001：2013）を取得していること。
- III 本仕様書に定めた通りの内容で作業が実施されているかどうかをチェックするために、本学より作業場所の査察依頼を受けた場合は、処理前、処理中に関わらず、速やかに対応すること。
また、査察の結果、指摘があった場合は速やかに改善すること。

16. 発送

- I 本学職員との協議の上で決定された郵便局へ差出を行うこと。
- II 料金後納郵便物差出票を作成し、事前に本学へ提出すること。また提出後の写しは速やかに本学へ返却すること。

17. 納品

- I 納品は、郵便局への発送及び本学への納品とする。
- II 郵便局への発送に際しては、郵便料金の最大減額が受けられるよう、決められた通りの区分けを行うこと。但し第四種郵便を除く。
- III 区分けに必要な割符の出力および成果品の結束は請負者にて行うこと。
- IV 業務ごとに納品方法及び形態を別途指示するので、本学職員との間で協議して詳細を決定すること。

18. 再委託等

- I 受託者は、業務の全部を一括して又は分割して、第三者に請負わせたり再委託してはならない。
- II 業務の一部を第三者に請負わせたり再委託する場合、業務を請負った者は、あらかじめ所定の事項について学園に申請をした上で承諾を得なければならない。

19. その他

- I 納品後不良品が発見された場合は、早急に良品と交換すること。また、不良品の発生原因を調査し、速やかに本学へ報告すること。
- II 工程上の事故（ミス、トラブル）防止の為、工程毎の記録を綿密に残し、事故発生時の追跡調査と関連事象の把握が出来るようにし、事故発生時は速やかに

報告書を提出するとともに説明を行うこと。

- Ⅲ 上記以外の詳細については、担当者と十分打合せを行い、その指示に従うこと。

ファイル仕様①

放送大学学園

①解答・解説

内 訳

- A. 学生情報ファイル
- B. 科目マスタファイル
- C. 発送日ファイル
- D. 学生指示ファイル
- E. 科目指示ファイル
- F. 相手先指定分_納品先データ

文字コード	UTF-8
レコード形式	CSV

【 A.学生情報ファイル 】

項番	項目名称		文字数		備考
1	学生番号	半角	10		KEY 9999999999
	カンマ		1		
2	学生氏名	全半角	30		全角30文字 【正式名】
	カンマ		1		
3	郵便番号	半角	8		「999-9999」の8桁 ※ハイフンを含む8桁
	カンマ		1		
4	都道府県	全半角	4		全半角4文字
	カンマ		1		
5	住所(1)	全半角	22		全半角22文字
	カンマ		1		
6	住所(2)	全半角	22		全半角22文字
	カンマ		1		
7	住所(3)	全半角	22		全半角22文字
	カンマ		1		
8	住所(4)	全半角	22		全半角22文字
	カンマ		1		
9	送付先氏名	全半角	30		全半角30文字 【通称名】
	カンマ		1		
10	科目コード	半角	7		KEY 科目コード7桁 ※PDFマッチングKEY
	カンマ		1		
11	科目名称	全半角	35		全半角35文字
	カンマ		1		
12	団体コード	半角	9		
	カンマ		1		
13	団体名称	全半角	30		
	CRLF(改行)	半角	2		X'0D0A'

I レコード構成

本ファイルの2レコード目以降を封入封緘する

II PDFファイル名称

使用するPDFのファイル名は、「科目コード.PDF」とする。※科目コードは7桁

科目毎に1ファイルのPDFにて支給

III ファイル名については下記のように設定する。

個人発送分 → JISYU101A.csv

団体発送分 → JISYU102A.csv

文字コード	UTF-8
レコード形式	CSV

【 B. 科目マスタファイル 】

項番	項目名称		文字数		備考
1	科目コード	半角	7		科目コード7桁
	カンマ		1		
2	PDFページ数	半角	2		解答PDFのA5サイズのページ数をセット
	カンマ		1		
3	解答有無判断	半角	1		0 解答あり、1 解答なし
	CRLF (改行)	半角	2		X'0D0A'

I レコード構成

1件1科目とする。

(本ファイルの1レコード目以降に該当するものうち、解答判断有無0の場合は封入封緘し、1の場合は“解答・解説はありません”を出力)

II PDFファイル名称

使用するPDFのファイル名は、「科目コード.PDF」とする。※科目コードは7桁
科目毎に1ファイルのPDFにて支給

III ファイル名

KAMOKU.csv

文字コード	UTF-8
レコード形式	CSV

【 C. 発送日ファイル 】

項番	項目名称		文字数		備考
1	発送日	半角	8		YYYYMMDD
	CRLF (改行)	半角	2		X'0D0A'

I 入力データは、1件のみ

II ファイル名

DATE.csv

文字コード	UTF-8
レコード形式	CSV

【 D. 学生指示ファイル 】

項番	項目名称		文字数		備考
1	学生番号	半角	10		9999999999
	カンマ		1		
2	所属学習センター	半角	3		
	カンマ		1		
3	団体コード (相手先コード)	半角	9		
	カンマ		1		
4	発送フラグ	半角	1		
	CRLF (改行)	半角	2		X'0D0A'

I 学生情報ファイル中から、以下のファイルに該当する場合に、ファイルごとに指示された出力方法で出力すること。

II ファイル名

「JISYU_GAKUSEI_OUT.csv」

- ・ 指定された学生を本データから抜いて、印字対象外とするためのデータ

「JISYU_GAKUSEI_IN.csv」

- ・ 本データから抽出して印字対象にするための学生データ

文字コード	UTF-8
レコード形式	CSV

【 E. 科目指示ファイル 】

項番	項目名称		文字数		備考
1	学生番号	半角	10		9999999999
	カンマ		1		
2	科目コード	半角	7		
	CRLF (改行)	半角	2		X'0D0A'

I 学生情報ファイル中から、以下のファイルに該当する場合に、ファイルごとに指示された出力方法で出力すること。

II ファイル名

「JISYU_KAMOKU_OUT.csv」

- ・指定された学生の科目コードを本データから抜いて、印字対象外とするデータ

文字コード	UTF-8
レコード形式	CSV

【 F. 相手先指定分_納品先データ 】

項番	項目名称	全/半	バイト数		備考
1	相手先コード	半角	9		
	カンマ		1		
2	大学名等	全半角	60		
	カンマ		1		
3	郵便番号	半角	8		
	カンマ		1		
4	都道府県名	全半角	8		
	カンマ		1		
5	住所（1）	全半角	40		
	カンマ		1		
6	住所（2）	全半角	40		
	カンマ		1		
7	住所（3）	全半角	40		
	カンマ		1		
8	住所（4）	全半角	40		
	カンマ		1		
9	担当部局名等	全半角	50		
	カンマ		1		
10	担当者	全半角	30		
	カンマ		1		
11	電話番号	全半角	26		
	CRLF（改行）	半角	2		X'0D0A'

ファイル仕様②

放送大学学園

②, ⑤添削結果データ

内 訳

- G. 添削結果ファイル
- H. 学生所属ファイル
- I. 科目情報ファイル
- J. 学生指示ファイル
- K. 科目指示ファイル
- L. 相手先指定分_納品先データ

文字コード	UTF-8
レコード形式	CSV

【 G.添削結果ファイル 】

項番	項目名称		文字数		備考
1	科目コード	半角	7		KEY
	カンマ		1		
2	科目名	全半角	35		
	カンマ		1		
3	主任講師名	全半角	62	※	3人まで設定 氏名は全半角(1名は20文字)
	カンマ		1		
4	学生番号	半角	10		9999999999
	カンマ		1		
5	学生種別	全半角	10		
	カンマ		1		
6	学生氏名	全半角	30		全半角30文字 【正式名】
	カンマ		1		
7	送付先氏名	全半角	30		全半角30文字 【通称名】
	カンマ		1		
8	郵便番号	半角	7		
	カンマ		1		
9	都道府県	全半角	4		全半角4文字
	カンマ		1		
10	住所(1)	全半角	22		全半角22文字
	カンマ		1		
11	住所(2)	全半角	22		全半角22文字
	カンマ		1		
12	住所(3)	全半角	22		全半角22文字
	カンマ		1		
13	住所(4)	全半角	22		全半角22文字
	カンマ		1		
14	単位認定試験受験可否フラグ	半角	1		1 可(通信指導合格)、0 否(通信指導不合格)
	カンマ		1		
15	設問番号	半角	2		
	カンマ		1		
16	正解	半角	9	※	
	カンマ		1		
17	解答	半角	9	※	
	カンマ		1		
18	講評	全半角	2100	※	但し、文中にCRLFが含まれる。
	CRLF(改行)	半角	2		X'0D0A'

※ 注意事項

I 項目1~18まですべてに囲い文字有り(ダブルコーテーション)

II 項目3は複数設定を行う場合がある。複数の場合カンマで区切られ出力する。

データ出力例 項目3 主任講師名 → “放送△太郎,放送△次郎,放送△三郎” のように出力。

印字例)

主任講師名	放送△太郎,放送△次郎,放送△三郎
-------	-------------------

III 項目16・17は複数設定を行うため、カンマで区切る。また、数値に合わせて表示位置を変更する。

データ出力例) 項目16 正 解 → “1,2” ※正解が「1」と「2」の場合

項目17 解 答 → “3,5” ※解答が「3」と「5」の場合

印字例)

正 解	1 2
あなたの解答	3 5

IV 項目17で””が空白の場合、次の一文を入れる。

「マーク記入なし。」

V 項目18は1行21文字として100行分設定とする。

(講評部分は、同一科目でも文字数は一定ではない。)

VI 本ファイルは支給時に、複数に分割される。

VII ファイル名は「件数(7桁).csv」

文字コード	UTF-8
レコード形式	CSV

【 H.学生所属ファイル】

項番	項目名称		文字数		備考
1	学生番号	半角	10		9999999999
	カンマ		1		
2	学期コード	半角	1		
	カンマ		1		
3	団体コード(相手先コード)	半角	9		
	カンマ		1		
4	在籍フラグ	半角	1		
	CRLF(改行)	半角	2		X'0D0A'

I A. 添削結果ファイルの学生番号と、本ファイルの2レコード目以降の学生番号をマッチングし、団体コード(相手先コード)、学生番号の順にソートし、別梱包にて、職員と協議の上で決定された郵便局へ差出を行うこと。

II ファイル名「学生所属ファイル.csv」

文字コード	UTF-8
レコード形式	CSV

【 1.科目情報ファイル】

項番	項目名称		文字数		備考
1 レコード目 → 発行日と年度と学期をセット					
1	発行日	半角	8		YYYYMMDDセット
	カンマ		1		
2	年度	半角	4		年度をセット
	カンマ		1		
3	学期	半角	1		学期数をセット
	C R L F (改行)	半角	2		X' 0D0A'
2 レコード目以降 → 別紙コメントありの対象科目コードだけをセット					
1	科目コード	半角	7		7桁
	C R L F (改行)	半角	2		X' 0D0A'

※ 1件目のデータ

I アドレス帳票の右上に表示する発行日と年度と学期数をセット。

II この情報により、帳票に出力を行う。

III 1件目は必ず3項目設定とする。

※ 2件目以降のデータ

I 別紙コメントを併せて封入封緘する科目を1件1科目でセット。

II 科目コード順、学生番号順に昇順プリント。

III Bのファイルの用件と重複する場合は、さらに別に、相手先コード別に封入・封緘すること。

※ ファイル名「科目情報ファイル.csv」

文字コード	UTF-8
レコード形式	CSV

【 J.学生指示ファイル 】

項番	項目名称		文字数			備考
1	学生番号	半角	10			9999999999
	カンマ		1			
2	所属学習センター	半角	3			
	カンマ		1			
3	団体コード (相手先コード)	半角	9			
	カンマ		1			
4	発送フラグ	半角	1			
	CRLF (改行)	半角	2			X'0D0A'

I G.添削結果ファイルの学生番号と、以下のそれぞれのファイルの学生番号をマッチングし、印刷対象外データ、別納品データとすること。

II ファイル名

「COMMENT_GAKUSEI_OUT.csv」

・印刷対象外データ… 指定された学生を本データから抜いて、印字対象外とするためのデータ

「COMMENT_GAKUSEI_IN.csv」

・印刷対象データ … 本データから抽出して印字対象にするための学生データ、団体コード (相手先コード)、学生番号の順にソートし、別梱包にて、本学の指示する場所へ納品を行うこと。

III ファイル受け渡し時に、本ファイルがない場合は、特に指示がないものとし、処理を行わない。

文字コード	UTF-8
レコード形式	CSV

【 K.科目指示ファイル 】

項番	項 目 名 称		文字数		備 考
1	学生番号	半角	10		9999999999
	カンマ		1		
2	科目コード	半角	7		
	CRLF (改行)	半角	2		X'0D0A'

※ 本データの対象者の取扱い

I ファイルが存在する場合に、指定された学生番号と科目コードのデータを印字しない。

II ファイル名 「COMMENT_KAMOKU_OUT.csv」

III ファイル受け渡し時に、本ファイルがない場合は、特に指示がないものとし、処理を行わない。

文字コード	UTF-8
レコード形式	CSV

【 L.相手先指定分_納品先データ 】

項番	項目名称	全/半	バイト数		備考
1	相手先コード	半角	9		
	カンマ		1		
2	大学名等	全半角	60		
	カンマ		1		
3	郵便番号	半角	8		
	カンマ		1		
4	都道府県名	全半角	8		
	カンマ		1		
5	住所（1）	全半角	40		
	カンマ		1		
6	住所（2）	全半角	40		
	カンマ		1		
7	住所（3）	全半角	40		
	カンマ		1		
8	住所（4）	全半角	40		
	カンマ		1		
9	担当部局名等	全半角	50		
	カンマ		1		
10	担当者	全半角	30		
	カンマ		1		
11	電話番号	全半角	26		
	CRLF（改行）	半角	2		X'0D0A'

ファイル仕様③

放送大学学園

③受験票データ

内訳

- M. 受験票ファイル（本体）
 - i. ヘッダー
 - ii. 学生受験票レコード
 - iii. 科目明細レコード
 - iv. トレーラ
- N. 削除ファイル
- O. 特別発送ファイル1
- P. 特別発送ファイル2
- Q. 相手先指定ファイル
- R. 相手先指定分_納品先データ

文字コード	UTF-8
レコード形式	CSV

【 M i.ヘッダー 】

項番	項目名称	全/半	バイト数	備考
1	データ区分	半角	1	“1” セット
	カンマ		1	
2	試験年度	半角	4	YYYY
	カンマ		1	
3	試験学期	半角	1	夏季集中科目の場合は” 1” をセット
	カンマ		1	
4	データ作成日	半角	8	YYYYMMDD (年月日)
	カンマ		1	
5	データ作成時刻	半角	6	h h m m s s (時分秒)
	CRLF (改行)	半角	2	X' 0D0A'

※注意事項

- I 1ファイルに対して1レコードとなる。
- II ファイル名
 - ・学部 JYUKEN_GAKUBU.csv
 - ・大学院 JYUKEN_DAIGAKUIN.csv

文字コード	UTF-8
レコード形式	CSV

【M ii.学生受験票レコード】

項番	項目名称	全/半	バイト数		備考
1	データ区分	半角	1		“2”セット
	カンマ		1		
2	学生番号	半角	10		9999999999
	カンマ		1		
3	試験区分	半角	1		
	カンマ		1		
4	帳票区分	半角	1		
	カンマ		1		
5	郵便番号	半角	7		
	カンマ		1		
6	住所（1）	全半角	8		全半角4文字
	カンマ		1		
7	住所（2）	全半角	36		全半角18文字
	カンマ		1		
8	住所（3）	全半角	36		全半角18文字
	カンマ		1		
9	住所（4）	全半角	72		全半角36文字
	カンマ		1		
10	氏名	全半角	60		全半角30文字 【正式名】
	カンマ		1		
11	氏名カナ	全半角	60		
	カンマ		1		
12	氏名通称	全半角	60		全半角30文字 【通称名】
	カンマ		1		
13	氏名通称カナ	全半角	60		
	カンマ		1		
14	相手先コード	半角	9		
	カンマ		1		
15	受験票パターン	半角	1		
	カンマ		1		
16	一連番号	半角	5		
	カンマ		1		
17	発行日付	半角	8		YYYYMMDD
	カンマ		1		
18	学校名	全半角	20		
	カンマ		1		
19	学校名略称	全半角	20		
	カンマ		1		
20	所属学習センター名	全半角	26		
	カンマ		1		
21	所属学習センター名略称	全半角	20		
	カンマ		1		
22	学習種別名	全半角	20		
	カンマ		1		
23	受験科目数	半角	3		
	CRLF（改行）	半角	2		X'0D0A'

※注意事項

I 1学生に対して1レコードとなる

II 項目4は、帳票区分=1ならば受験資格有の帳票を使用し、帳票区分=2ならば受験資格無の帳票を使用すること。

文字コード	UTF-8
レコード形式	CSV

【M iii.科目明細レコード】

項番	項目名称	全/半	バイト数		備考
1	データ区分	半角	1		“3”セット
	カンマ		1		
2	学生番号	半角	10		9999999999
	カンマ		1		
3	受験科目名	全半角	62		
	カンマ		1		
4	再試験フラグ	半角	1		
	カンマ		1		
5	試験日	半角	5		
	カンマ		1		
6	時限	半角	2		
	カンマ		1		
7	開始時刻	半角	5		
	カンマ		1		
8	試験会場（試験室名）	全半角	50		
	CRLF（改行）	半角	2		X'0D0A'

※注意事項

I 1 学生に対して、「ii 学生受験票レコード 項目23受験科目数」分のレコード数となる。

文字コード	UTF-8
レコード形式	CSV

【M iv.トレーラ】

項番	項目名称	全/半	バイト数		備考
1	データ区分	半角	1		“4”セット
	カンマ		1		
2	レコード総件数	半角	8		
	CRLF(改行)	半角	2		X'0D0A'

※注意事項

I 1ファイルに対して1レコードとなる。

II 項目2レコード総件数は、データレコード件数(ii 学生受験票レコード、iii 科目明細レコード) + 2件(ヘッダ1、トレーラ1)となる。

III 一括送付する相手先コード(団体)を指定する。

文字コード	UTF-8
レコード形式	CSV, txt

【 N. 削除ファイル 】

項番	項目名称	全/半	バイト数		備考
1	学生番号	半角	10		9999999999
	CRLF (改行)	半角	2		X'0D0A'

※本データの対象者の取扱い

I M. 受験票ファイルの学生番号と、本ファイルの学生番号をマッチングし、印刷対象外データとすること。

II ファイル名

- ・学部 JYUKEN_OUT_GAKUBU
- ・大学院 JYUKEN_OUT_DAIGAKUIN

文字コード	UTF-8
レコード形式	CSV, txt

【 O. 特別発送ファイル1 】

項番	項目名称	全/半	バイト数		備考
1	学生番号	半角	10		9999999999
	CRLF (改行)	半角	2		X'0D0A'

※本データの対象者の取扱い

I M. 受験票ファイルの学生番号と、本ファイルの学生番号をマッチングし、本学の指示に従い封入物を追加する個別処理を行うこと。

II ファイル名

- ・学部 JYUKEN_TUIKA_TOKUSO_GAKUBU
- ・大学院 JYUKEN_TUIKA_TOKUSO_DAIGAKUIN

文字コード	UTF-8
レコード形式	CSV, txt

【 P. 特別発送ファイル2 】

項番	項目名称	全/半	バイト数		備考
1	相手先コード	半角	9		
	CRLF (改行)	半角	2		X'0D0A'

※本データの取扱い

I M. 受験票ファイルの相手先コードと、本ファイルの相手先コードをマッチングし、本学の指示に従い封入物を入れ替える個別処理を行うこと。

II ファイル名

- ・学部 JYUKEN_IREKAE_TOKUSO_GAKUBU
- ・大学院 JYUKEN_IREKAE_TOKUSO_DAIGAKUIN

文字コード	UTF-8
レコード形式	CSV, txt

【 Q. 相手先指定ファイル 】

項番	項目名称	全/半	バイト数			備考
1	相手先コード	半角	9			
	CRLF (改行)	半角	2			X'0D0A'

※本データの取扱い

I 【 N. 削除ファイル 】 【 O. 特別発送ファイル1 】 【 P. 特別発送ファイル2 】 の処理後
M. 受験票ファイルの相手先コードと本ファイルの相手先コードをマッチングし、マッチした学生については、相手先コード、学生番号の順にソートし、団体コード（相手先コード）ごとに本学が指定する送付状を同封・梱包して、発送すること。

マッチしない学生については、郵便局にて発送すること。

II ファイル名

- ・学部 JYUKEN_SHITEI_GAKUBU
- ・大学院 JYUKEN_SHITEI_DAIGAKUIN

文字コード	UTF-8
レコード形式	CSV

【 R. 相手先指定分_納品先データ 】

項番	項目名称	全/半	バイト数		備考
1	相手先コード	半角	9		
	カンマ		1		
2	大学名等	全半角	60		
	カンマ		1		
3	郵便番号	半角	8		
	カンマ		1		
4	都道府県名	全半角	8		
	カンマ		1		
5	住所（1）	全半角	40		
	カンマ		1		
6	住所（2）	全半角	40		
	カンマ		1		
7	住所（3）	全半角	40		
	カンマ		1		
8	住所（4）	全半角	40		
	カンマ		1		
9	担当部局名等	全半角	50		
	カンマ		1		
10	担当者	全半角	30		
	カンマ		1		
11	電話番号	全半角	26		
	CRLF（改行）	半角	2		X'0D0A'

ファイル仕様④

放送大学学園

④, ⑥成績通知書・単位認定書データ

内訳

- S. 成績通知書・単位認定書ファイル (本体)
 - i. ヘッダレコード
 - ii. 成績通知 (個人情報) レコード
 - iii. 成績通知明細レコード
 - iv. 単位認定 (個人情報) レコード
 - v. 単位認定明細レコード
 - vi. 単位認定集計 (明細) レコード
 - vii. 単位認定集計 (合計) レコード
 - viii. トレーラレコード
 - ix. エンドレコード
- T. 削除ファイル
- U. 特別発送ファイル
- V. 相手先指定ファイル
- W. 相手先指定分_納品先データ

文字コード	UTF-8
レコード形式	CSV

【S i.ヘッダーレコード】

項番	項目名称	全/半	バイト数		備考
1	データ区分 カンマ	半角	2		“10”セット
2	出力パターン	半角	1		“1” or “2” or “3” or “4”
	CRLF (改行)	半角	2		X'0D0A'

- ※注意事項
- I 1ファイルに対し、データ区分=10~80のレコードを出力する。
 - II ファイル名
 - ・学部 SEISEKI_GAKUBU.csv
 - ・大学院 SEISEKI_DAIGAKUIN.csv
 - ・司書 SEISEKI_SHISYO.csv
 - ・博士 SEISEKI_HAKUSHI.csv

文字コード	UTF-8
レコード形式	CSV

【S ii.成績通知(個人情報)レコード】

項番	項目名称	全/半	バイト数		備考
1	データ区分	半角	2		“20”セット
	カンマ		1		
2	学生番号	半角	10		9999999999
	カンマ		1		
3	郵便番号	半角	7		
	カンマ		1		
4	住所(1)	全半角	8		全半角4文字
	カンマ		1		
5	住所(2)	全半角	36		全半角18文字
	カンマ		1		
6	住所(3)	全半角	36		全半角18文字
	カンマ		1		
7	住所(4)	全半角	72		全半角36文字
	カンマ		1		
8	送付先氏名	全半角	60		全半角30文字 【通称名】
	カンマ		1		
9	氏名	全半角	60		全半角30文字 【正式名】
	カンマ		1		
10	発送パターン	半角	1		“A” or “B” or “C” or “D”
	カンマ		1		
11	発行日付	全半角	22		令和99年99月99日
	カンマ		1		
12	年度	全半角	12		令和99年度
	カンマ		1		
13	学期	半角	1		夏季集中科目の場合は“1”をセット
	カンマ		1		
14	相手先コード	半角	9		
	CRLF (改行)	半角	2		X'0D0A'

文字コード	UTF-8
レコード形式	CSV

【S iii.成績通知明細レコード】

項番	項目名称	全/半	バイト数		備考
1	データ区分	半角	2		“30”セット
	カンマ		1		
2	学生番号	半角	10		9999999999
	カンマ		1		
3	授業科目名	全半角	150		
	カンマ		1		
4	放送授業 単位数	半角	2		
	カンマ		1		
5	面接授業 単位数	半角	2		
	カンマ		1		
6	オンライン授業 単位数	半角	2		
	カンマ		1		
7	評価 評語	全半角	2		“Ⓐ” or “A” or “B” or “C” or “D” or “E”
	カンマ		1		
8	認定状況	全半角	2		
	カンマ		1		
9	備考欄	全半角	14		
	CRLF (改行)	半角	2		X'0D0A'

文字コード	UTF-8
レコード形式	CSV

【S iv.単位認定(個人情報)レコード】

項番	項目名称	全/半	バイト数		備考
1	データ区分	半角	2		“40”セット
	カンマ		1		
2	学生番号	半角	10		9999999999
	カンマ		1		
3	氏名	全半角	60		全半角30文字 【正式名】
	カンマ		1		
4	生年月日	全半角	22		昭和99年99月99日
	カンマ		1		
5	入学状態	全半角	100		
	カンマ		1		
6	学部	全半角	36		
	カンマ		1		
7	学生種別	全半角	30		
	カンマ		1		
8	専攻	全半角	200		
	カンマ		1		
9	在学学期数	半角	3		
	カンマ		1		
10	卒業に必要な学期数	半角	3		
	カンマ		1		
11	年度	半角	4		
	カンマ		1		
12	学期	半角	1		夏季集中科目の場合は“1”をセット
	カンマ		1		
13	予備	半角	10		使用せず(編集時読捨て)
	CRLF(改行)	半角	2		X'0D0A'

文字コード	UTF-8
レコード形式	CSV

【S vi.単位認定集計(明細)レコード】

項番	項目名称	全/半	バイト数		備考
1	データ区分	半角	2		“60”セット
	カンマ		1		
2	学生番号	半角	10		9999999999
	カンマ		1		
3	科目区分名称	全半角	32		
	カンマ		1		
4	本学修得	半角	4		
	カンマ		1		
5	他大学修得	半角	3		
	カンマ		1		
※5	合計	半角	4		
	カンマ		1		
6	卒業要件単位数	半角	3		
	カンマ		1		
7	不足単位数	半角	3		
	カンマ		1		
8	再入学者要件単位数	半角	3		
	カンマ		1		
9	再入学者修得済単位数	半角	3		
	カンマ		1		
10	再入学者不足単位数	半角	3		
	CRLF (改行)	半角	2		X'0D0A'

※単位集計(明細) “60” と 単位集計(合計) “61” は同一レイアウト内容

文字コード	UTF-8
レコード形式	CSV

【S vii.単位認定集計(合計)レコード】

項番	項目名称	全/半	バイト数		備考
1	データ区分	半角	2		“61”セット
	カンマ		1		
2	学生番号	半角	10		9999999999
	カンマ		1		
3	科目区分名称	全半角	32		
	カンマ		1		
4	本学修得	半角	4		
	カンマ		1		
5	他大学修得	半角	3		
	カンマ		1		
※5	合計	半角	4		
	カンマ		1		
6	卒業要件単位数	半角	3		
	カンマ		1		
7	不足単位数	半角	3		
	カンマ		1		
8	再入学者要件単位数	半角	3		
	カンマ		1		
9	再入学者修得済単位数	半角	3		
	カンマ		1		
10	再入学者不足単位数	半角	3		
	CRLF (改行)	半角	2		X'0D0A'

※単位集計（明細）“60” と 単位集計（合計）“61” は同一レイアウト内容

文字コード	UTF-8
レコード形式	CSV

【S viii.トレーラレコード】

項番	項目名称	全/半	バイト数		備考
1	データ区分	半角	2		“70”セット
	カンマ		1		
2	成績通知書学生データレコード件数	半角	10		成績通知書学生データレコード件数
	カンマ		1		
3	成績通知書明細データレコード件数	半角	10		成績通知書明細データレコード件数
	カンマ		1		
4	単位認定書学生データレコード件数	半角	10		単位認定書学生データレコード件数
	カンマ		1		
5	単位認定書明細データレコード件数	半角	10		単位認定書明細データレコード件数
	カンマ		1		
6	単位認定書集計データレコード件数	半角	10		単位認定書集計データレコード件数
	カンマ		1		
7	予備 1	半角	10		
	カンマ		1		
8	予備 2	半角	10		
	カンマ		1		
9	予備 3	半角	10		
	カンマ		1		
10	予備 4	半角	10		
	カンマ		1		
11	予備 5	半角	10		
	カンマ		1		
12	予備 6	半角	10		
	カンマ		1		
13	予備 7	半角	10		
	カンマ		1		
14	予備 8	半角	10		
	CRLF (改行)	半角	2		X'0D0A'

文字コード	UTF-8
レコード形式	CSV

【S ix.エンドレコード】

項番	項目名称	全/半	バイト数		備考
1	データ区分	半角	2		“80”セット
	カンマ		1		
2	レコード総件数	半角	10		
	CRLF (改行)	半角	2		X'0D0A'

※注意事項

項目2 レコード総件数は、データレコード件数（5種）+3（ヘッダ1、トレーラ1、エンド1）となる。

文字コード	UTF-8
レコード形式	CSV, txt

【 T. 削除ファイル 】

項番	項目名称	全/半	バイト数		備考
1	学生番号	半角	10		9999999999
	CRLF (改行)	半角	2		X'0D0A'

※本データの対象者の取扱い

I S. 成績通知書・単位認定書ファイルの学生番号と、本ファイルの学生番号をマッチングし、印刷対象外データとすること。

II ファイル名

- ・ 学部 SEISEKI_OUT_GAKUBU
- ・ 大学院 SEISEKI_OUT_DAIGAKUIN
- ・ 司書 SEISEKI_OUT_SHISYO
- ・ 博士 SEISEKI_OUT_HAKUSHI

文字コード	UTF-8
レコード形式	CSV, txt

【 U. 特別発送ファイル 】

項番	項目名称	全/半	バイト数		備考
1	学生番号	半角	10		9999999999
	CRLF (改行)	半角	2		X'0D0A'

※本データの対象者の取扱い

I S. 成績通知書・単位認定書ファイルの学生番号と、本ファイルの学生番号をマッチングし、本学の指示に従い封入物を追加する個別処理を行うこと。

II ファイル名

- ・ 学部 SEISEKI_TOKUSO_GAKUBU
- ・ 大学院 SEISEKI_TOKUSO_DAIGAKUIN
- ・ 司書 SEISEKI_TOKUSO_SHISYO
- ・ 博士 SEISEKI_TOKUSO_HAKUSHI

文字コード	UTF-8
レコード形式	CSV, txt

【 V. 相手先指定ファイル 】

項番	項目名称	全/半	バイト数			備考
1	相手先コード	半角	9			
	CRLF (改行)	半角	2			X'0D0A'

※本データの取扱い

I S. 成績通知書・単位認定書ファイルと本ファイルの相手先コードをマッチングし、マッチした学生については、相手先コード、学生番号の順にソートし、団体コード（相手先コード）ごとに本学が指定する送付状を同封・梱包して、発送すること。

マッチしない学生については、郵便局にて発送すること。

II ファイル名称

- ・学部 SEISEKI_SHITEI_GAKUBU
- ・大学院 SEISEKI_SHITEI_DAIGAKUIN
- ・司書 SEISEKI_SHITEI_SHISYO
- ・博士 SEISEKI_SHITEI_HAKUSHI

文字コード	UTF-8
レコード形式	CSV

【 W. 相手先指定分_納品先データ 】

項番	項目名称	全/半	バイト数		備考
1	相手先コード	半角	9		
	カンマ		1		
2	大学名等	全半角	60		
	カンマ		1		
3	郵便番号	半角	8		
	カンマ		1		
4	都道府県名	全半角	8		
	カンマ		1		
5	住所（1）	全半角	40		
	カンマ		1		
6	住所（2）	全半角	40		
	カンマ		1		
7	住所（3）	全半角	40		
	カンマ		1		
8	住所（4）	全半角	40		
	カンマ		1		
9	担当部局名等	全半角	50		
	カンマ		1		
10	担当者	全半角	30		
	カンマ		1		
11	電話番号	全半角	26		
	CRLF（改行）	半角	2		X'0D0A'

帳票仕様①

放送大学学園

①解答・解説

10	11	12	13	14
科目コード	科目名	9999999	科目41情報NNNNNNNNNNNNNNNN	解答・解説はありません
9999999	科目42情報NNNNNNNNNNNNNNNN			解答・解説はありません
9999999	科目43情報NNNNNNNNNNNNNNNN			解答・解説はありません
9999999	科目44情報NNNNNNNNNNNNNNNN			解答・解説はありません
9999999	科目45情報NNNNNNNNNNNNNNNN			解答・解説はありません
9999999	科目46情報NNNNNNNNNNNNNNNN			解答・解説はありません
9999999	科目47情報NNNNNNNNNNNNNNNN			解答・解説はありません
9999999	科目48情報NNNNNNNNNNNNNNNN			解答・解説はありません
9999999	科目49情報NNNNNNNNNNNNNNNN			解答・解説はありません
9999999	科目50情報NNNNNNNNNNNNNNNN			解答・解説はありません
9999999	科目51情報NNNNNNNNNNNNNNNN			解答・解説はありません
9999999	科目52情報NNNNNNNNNNNNNNNN			解答・解説はありません
9999999	科目53情報NNNNNNNNNNNNNNNN			解答・解説はありません
9999999	科目54情報NNNNNNNNNNNNNNNN			解答・解説はありません
9999999	科目55情報NNNNNNNNNNNNNNNN			解答・解説はありません
9999999	科目56情報NNNNNNNNNNNNNNNN			解答・解説はありません
9999999	科目57情報NNNNNNNNNNNNNNNN			解答・解説はありません
9999999	科目58情報NNNNNNNNNNNNNNNN			解答・解説はありません
9999999	科目59情報NNNNNNNNNNNNNNNN			解答・解説はありません
9999999	科目60情報NNNNNNNNNNNNNNNN			解答・解説はありません
9999999	科目61情報NNNNNNNNNNNNNNNN			解答・解説はありません
9999999	科目62情報NNNNNNNNNNNNNNNN			解答・解説はありません
9999999	科目63情報NNNNNNNNNNNNNNNN			解答・解説はありません
9999999	科目64情報NNNNNNNNNNNNNNNN			解答・解説はありません
9999999	科目65情報NNNNNNNNNNNNNNNN			解答・解説はありません
9999999	科目66情報NNNNNNNNNNNNNNNN			解答・解説はありません
9999999	科目67情報NNNNNNNNNNNNNNNN			解答・解説はありません
9999999	科目68情報NNNNNNNNNNNNNNNN			解答・解説はありません
9999999	科目69情報NNNNNNNNNNNNNNNN			解答・解説はありません
9999999	科目70情報NNNNNNNNNNNNNNNN			解答・解説はありません
裏面に続く				

※41科目以上ある場合に印字

※71科目以上ある場合に印字

	10	20	30	40	50	60	70	80	90	100
1										
2	○									○
3										
4										
5	○									
6										
7										
8	○									○
9										
10										
11	○									○
12										
13										
14	○									○
15										
16										
17	○									○
18										
19										
20	○									○
21										
22										
23	○									○
24										
25										
26	○									○
27										
28										
29	○									○
30										
31										
32	○									○
33										
34										
35	○									○
36										
37										
38	○									○
39										
40										
41	○									○
42										
43										
44	○									○
45										
46										
47	○									○
48										
49										
50	○									○
51										
52										
53	○									○
54										
55										
56	○									○
57										
58										
59	○									○
60										
61										
62	○									○
63										
64										
65	○									○
66										
67										
68	○									○
69										
70										
71	○									○
72										

※71科目以上ある場合に印字

10	20	30	40	50	60	70	80	90	100
1									
2	○								○
3									
4									
5	○								○
6									
7									
8	○								○
9									
10									
11	○								○
12									
13									
14	○								○
15									
16									
17	○								○
18									
19									
20	○								○
21									
22									
23	○								○
24									
25									
26	○								○
27									
28									
29	○								○
30									
31									
32	○								○
33									
34									
35	○								○
36									
37									
38	○								○
39									
40									
41	○								○
42									
43									
44	○								○
45									
46									
47	○								○
48									
49									
50	○								○
51									
52									
53	○								○
54									
55									
56	○								○
57									
58									
59	○								○
60									
61									
62	○								○
63									
64									
65	○								○
66									
67									
68	○								○
69									
70									
71	○								○
72									

PDF
2ページ目

PDF
1ページ目

帳票項目定義書

帳 票 名	解答
-------	----

番号	項 目 名	属性	サイズ	編 集 内 容	備 考
アドレス・表面					
	【アドレス窓部分】				
1	郵便番号	半角 8文字	MS明朝 9P	郵便番号を出力	
2	都道府県	全半角 4文字	MS明朝 9P	都道府県を出力	
3	住所（1）	全半角 22文字	MS明朝 9P	住所（1）を出力	
4	住所（2）	全半角 22文字	MS明朝 9P	住所（2）を出力	
5	住所（3）	全半角 22文字	MS明朝 9P	住所（3）を出力	
6	住所（4）	全半角 22文字	MS明朝 9P	住所（4）を出力	
7	送付先氏名	全半角 30文字 + 全角 2文字 全角 2文字	MS明朝 9P MS明朝 9P	送付先氏名を出力 なお、有効データの直後に “△殿”を編集出力する 例) データ：放送太郎 ↓ 出力：放送太郎△殿 送付先氏名の有効文字が20文字以内の 場合 学生氏名の有効文字の末尾に “△殿”を付与しセット 送付先氏名の有効文字が21文字以上の 場合 送付先氏名の有効文字を20字で 強制改行し末尾“△殿”を付与しセッ ※改行後の先頭文字がスペースの場合 スペースを削除し左詰めを行う ※改行後の先頭文字が濁点の場合、該 当半角濁点文字も含めて出力する	編集項目
8	団体コード	半角 9文字	MSゴシック 8P	団体コードを出力	編集項目
9	学生番号	半角 12文字	MSゴシック 8P	学生番号を出力 表示→“999-999999-9”	
A	お知らせ文			固定	【年度】【学期】は 適宜変更する
	【科目内容表示部】				
10	“科目コード”	全角 5文字	MS明朝 9P	“科目コード”を固定出力	
11	“科目名”	全角 3文字	MS明朝 9P	“科目名”を固定出力	

帳票項目定義書

帳 票 名	解答
-------	----

番号	項 目 名	属性	サイズ	編 集 内 容	備 考
1 2	科目コード	半角 7文字	MS明朝 9P	科目コードを出力 (10科目分表示)	
1 3	科目名称	全半角 35文字	MS明朝 9P	科目名称を出力 (10科目分表示)	
1 4	コメント1	全角 11文字	MS明朝 9P	科目マスタ「解答有無判断」項目 を参照し、“1”の場合に “解答・解説はありません”を出力	編集項目
1 5	コメント2	全角 5文字	MS明朝 9P	※11科目以上存在する場合に “裏面に続く”を出力	編集項目
1 6	認可文	全角 11文字	MS明朝 10P	“文部科学省認可通信教育”を 固定出力	
1 7	発送日付	全角 11文字	MS明朝 10P	発送日付データを西暦で出力	
1 8	放送大学	全角 11文字	MS明朝 10P	“放送大学”を均等割り付けで出力	
アドレス・裏面					
1 0	“科目コード”	全角 5文字	MS明朝 9P	“科目コード”を固定出力	
1 1	“科目名”	全角 3文字	MS明朝 9P	“科目名”を固定出力	
1 2	科目コード	半角 7文字	MS明朝 9P	科目コードを出力 (11~40科目分表示)	
1 3	科目名称	全半角 35文字	MS明朝 9P	「科目名称」を出力 (11~40科目分表示)	
1 4	コメント1	全角 11文字	MS明朝 9P	科目マスタ「解答有無判断」項目 を参照し、“1”の場合に “解答・解説はありません”を出力	編集項目

帳票仕様②

放送大学学園

②, ⑤添削結果

	1-10	11-20	21-30	31-40	41-50	51-60	61-70	71-80	81-90	91-100
1										
2	○									○
3								16	文部科学省認可通信教育	
4										
5	○							17	9999年9月9日	○
6										
7								18	放送大学	
8	○									○
9										
10										
11	○									○
12		1	XXX-XXXX							
13		2	NNNNN							
14	○	3	NNNNNNNNNNNNNNNNNNNNNNNNNNNNNN							○
15		4	NNNNNNNNNNNNNNNNNNNNNNNNNNNNNN							
16		5	NNNNNNNNNNNNNNNNNNNNNNNNNNNNNN							
17	○	6	NNNNNNNNNNNNNNNNNNNNNNNNNNNNNN							○
18		7	NNNNNNNNNNNNNNNNNNNNNNNNNNNNNN							
19			NNNNNNNNNNNNNNNNNNNNNNNNNNNNNN 殿							
20	○		XXXXXXXXXXXX XXX-XXXXXXXX-X							○
21		8		9						
22										
23	○									○
24										
25										
26	○									○
27										
28										
29	○									○
30										
31										
32	○									○
33										
34										
35	○									○
36										
37										
38	○									○
39										
40										
41	○									○
42										
43										
44	○									○
45										
46										
47	○									○
48										
49										
50	○									○
51										
52										
53	○									○
54										
55										
56	○									○
57										
58										
59	○									○
60										
61										
62	○									○
63										
64										
65	○									○
66										
67										
68	○									○
69										
70										
71	○									○
72										

	1-10	11-20	21-30	31-40	41-50	51-60	61-70	71-80	81-90	91-100
1										
2	○									○
3				10	科目コード	11	科目名			
4										
5	○			12	9 9 9 9 9 9 9	13	科目 1 1 情報NNNNNNNNNNNNNNNN		○	
6										
7					9 9 9 9 9 9 9		科目 1 2 情報NNNNNNNNNNNNNNNN			
8	○									○
9					9 9 9 9 9 9 9		科目 1 3 情報NNNNNNNNNNNNNNNN			
10										
11	○				9 9 9 9 9 9 9		科目 1 4 情報NNNNNNNNNNNNNNNN		○	
12										
13					9 9 9 9 9 9 9		科目 1 5 情報NNNNNNNNNNNNNNNN			
14	○									○
15					9 9 9 9 9 9 9		科目 1 6 情報NNNNNNNNNNNNNNNN			
16										
17	○				9 9 9 9 9 9 9		科目 1 7 情報NNNNNNNNNNNNNNNN		○	
18										
19					9 9 9 9 9 9 9		科目 1 8 情報NNNNNNNNNNNNNNNN			
20	○									○
21					9 9 9 9 9 9 9		科目 1 9 情報NNNNNNNNNNNNNNNN			
22										
23	○				9 9 9 9 9 9 9		科目 2 0 情報NNNNNNNNNNNNNNNN		○	
24										
25					9 9 9 9 9 9 9		科目 2 1 情報NNNNNNNNNNNNNNNN			
26	○									○
27					9 9 9 9 9 9 9		科目 2 2 情報NNNNNNNNNNNNNNNN			
28										
29	○				9 9 9 9 9 9 9		科目 2 3 情報NNNNNNNNNNNNNNNN		○	
30										
31					9 9 9 9 9 9 9		科目 2 4 情報NNNNNNNNNNNNNNNN			
32	○									○
33					9 9 9 9 9 9 9		科目 2 5 情報NNNNNNNNNNNNNNNN			
34										
35	○				9 9 9 9 9 9 9		科目 2 6 情報NNNNNNNNNNNNNNNN		○	
36										
37					9 9 9 9 9 9 9		科目 2 7 情報NNNNNNNNNNNNNNNN			
38	○									○
39					9 9 9 9 9 9 9		科目 2 8 情報NNNNNNNNNNNNNNNN			
40										
41	○				9 9 9 9 9 9 9		科目 2 9 情報NNNNNNNNNNNNNNNN		○	
42										
43					9 9 9 9 9 9 9		科目 3 0 情報NNNNNNNNNNNNNNNN			
44	○									○
45					9 9 9 9 9 9 9		科目 3 1 情報NNNNNNNNNNNNNNNN			
46										
47	○				9 9 9 9 9 9 9		科目 3 2 情報NNNNNNNNNNNNNNNN		○	
48										
49					9 9 9 9 9 9 9		科目 3 3 情報NNNNNNNNNNNNNNNN			
50	○									○
51					9 9 9 9 9 9 9		科目 3 4 情報NNNNNNNNNNNNNNNN			
52										
53	○				9 9 9 9 9 9 9		科目 3 5 情報NNNNNNNNNNNNNNNN		○	
54										
55					9 9 9 9 9 9 9		科目 3 6 情報NNNNNNNNNNNNNNNN			
56	○									○
57					9 9 9 9 9 9 9		科目 3 7 情報NNNNNNNNNNNNNNNN			
58										
59	○				9 9 9 9 9 9 9		科目 3 8 情報NNNNNNNNNNNNNNNN		○	
60										
61					9 9 9 9 9 9 9		科目 3 9 情報NNNNNNNNNNNNNNNN			
62	○									○
63					9 9 9 9 9 9 9		科目 4 0 情報NNNNNNNNNNNNNNNN			
64										
65	○				14	別紙へ続く				○
66										
67										
68	○									○
69										
70										
71	○									○
72										

※11科目以上ある場合に印字

※41科目以上ある場合に印字し、次ページ（添削結果3/7,4/7）を挿入する

	10	20	30	40	50	60	70	80	90	100
1										
2	○									○
3			10	科目コード	11	科目名				
4										
5	○		12	9 9 9 9 9 9 9	13	科目 4 1 情報NNNNNNNNNNNNNNNN				○
6										
7				9 9 9 9 9 9 9		科目 4 2 情報NNNNNNNNNNNNNNNN				
8	○									○
9				9 9 9 9 9 9 9		科目 4 3 情報NNNNNNNNNNNNNNNN				
10										
11	○			9 9 9 9 9 9 9		科目 4 4 情報NNNNNNNNNNNNNNNN				○
12										
13				9 9 9 9 9 9 9		科目 4 5 情報NNNNNNNNNNNNNNNN				
14	○									○
15				9 9 9 9 9 9 9		科目 4 6 情報NNNNNNNNNNNNNNNN				
16										
17	○			9 9 9 9 9 9 9		科目 4 7 情報NNNNNNNNNNNNNNNN				○
18										
19				9 9 9 9 9 9 9		科目 4 8 情報NNNNNNNNNNNNNNNN				
20	○									○
21				9 9 9 9 9 9 9		科目 4 9 情報NNNNNNNNNNNNNNNN				
22										
23	○			9 9 9 9 9 9 9		科目 5 0 情報NNNNNNNNNNNNNNNN				○
24										
25				9 9 9 9 9 9 9		科目 5 1 情報NNNNNNNNNNNNNNNN				
26	○									○
27				9 9 9 9 9 9 9		科目 5 2 情報NNNNNNNNNNNNNNNN				
28										
29	○			9 9 9 9 9 9 9		科目 5 3 情報NNNNNNNNNNNNNNNN				○
30										
31				9 9 9 9 9 9 9		科目 5 4 情報NNNNNNNNNNNNNNNN				
32	○									○
33				9 9 9 9 9 9 9		科目 5 5 情報NNNNNNNNNNNNNNNN				
34										
35	○			9 9 9 9 9 9 9		科目 5 6 情報NNNNNNNNNNNNNNNN				○
36										
37				9 9 9 9 9 9 9		科目 5 7 情報NNNNNNNNNNNNNNNN				
38	○									○
39				9 9 9 9 9 9 9		科目 5 8 情報NNNNNNNNNNNNNNNN				
40										
41	○			9 9 9 9 9 9 9		科目 5 9 情報NNNNNNNNNNNNNNNN				○
42										
43				9 9 9 9 9 9 9		科目 6 0 情報NNNNNNNNNNNNNNNN				
44	○									○
45				9 9 9 9 9 9 9		科目 6 1 情報NNNNNNNNNNNNNNNN				
46										
47	○			9 9 9 9 9 9 9		科目 6 2 情報NNNNNNNNNNNNNNNN				○
48										
49				9 9 9 9 9 9 9		科目 6 3 情報NNNNNNNNNNNNNNNN				
50	○									○
51				9 9 9 9 9 9 9		科目 6 4 情報NNNNNNNNNNNNNNNN				
52										
53	○			9 9 9 9 9 9 9		科目 6 5 情報NNNNNNNNNNNNNNNN				○
54										
55				9 9 9 9 9 9 9		科目 6 6 情報NNNNNNNNNNNNNNNN				
56	○									○
57				9 9 9 9 9 9 9		科目 6 7 情報NNNNNNNNNNNNNNNN				
58										
59	○			9 9 9 9 9 9 9		科目 6 8 情報NNNNNNNNNNNNNNNN				○
60										
61				9 9 9 9 9 9 9		科目 6 9 情報NNNNNNNNNNNNNNNN				
62	○									○
63				9 9 9 9 9 9 9		科目 7 0 情報NNNNNNNNNNNNNNNN				
64										
65	○			14	裏面に続く					○
66										
67										
68	○									○
69										
70										
71	○									○
72										

※41科目以上ある場合に印字

※71科目以上ある場合に印字

	1-10	11-20	21-30	31-40	41-50	51-60	61-70	71-80	81-90	91-100
1										
2	○									○
3										
4										
5	○									○
6			1 } 999-9999							
7			2 } NNNNN							
8	○		3 } NNNNNNNNNNNNNNNNNNN							○
9			4 } NNNNNNNNNNNNNNNNNNN							
10			5 } NNNNNNNNNNNNNNNNNNN							
11	○		6 } NNNNNNNNNNNNNNNNNNN							○
12										
13			7 } NNNNNNNNNNNNNNNNNNN							
14	○		NNNNNNNNNNNNNNNNNN 殿							○
15				8 } 999-999999-9				9 } 9999年99月99日		
16										
17	○									○
18										
19										
20	○									○
21										
22						10 }		11 }		
23	○		12 }	NNNNNNNNNN						○
24			13 }	999-999999-9						
25			14 }	NNNNNNNNNNNNNNNNNN						
26	○									○
27										
28										
29	○		15 }	9999999						○
30			16 }	NNNNNNNNNNNNNNNNNN						
31			17 }	NNNNNNNNNNNNNNNNNN						
32	○									○
33										
34										
35	○		18 }	NN	NN	NN	NN	NN	NN	○
36			19-1 }	N	N	N	N	N	N	N
37			19-2 }	N	N	N	N	N	N	N
38	○		19-3 }	N	N	N	N	N	N	N
39			19-4 }	N	N	N	N	N	N	N
40			19-5 }	N	N	N	N	N	N	N
41	○		20-1 }	NN	NN	NN	NN	NN	NN	○
42										
43				N	N	N	N	N	N	N
44	○			N	N	N	N	N	N	○
45										
46										
47	○			NN	NN	NN	NN	NN	NN	○
48										
49				N	N	N	N	N	N	N
50	○			N	N	N	N	N	N	○
51										
52										
53	○			NN	NN	NN	NN	NN	NN	○
54										
55				N	N	N	N	N	N	N
56	○			N	N	N	N	N	N	○
57										
58										
59	○			NN	NN	NN	NN	NN	NN	○
60										
61				N	N	N	N	N	N	N
62	○			N	N	N	N	N	N	○
63										
64										
65	○			NN	NN	NN	NN	NN	NN	○
66										
67				N	N	N	N	N	N	N
68	○			N	N	N	N	N	N	○
69										
70			21 }	NNNNNNNNNN						
71	○									○
72										

帳票項目定義書

帳票名	添削結果
-----	------

番号	項目名	属性	サイズ	編集内容	備考
【アドレス面 出カレイアウト】					
1	郵便番号	半角 8文字	OCRB 12P	郵便番号を出力 3桁目と4桁目の間にハイフン配置 表示→“XXX-XXXX”	
2	都道府県	全半角 5文字	MS明朝 9P	都道府県を出力	
3	住所(1)	全半角 22文字	MS明朝 9P	住所(1)を出力	
4	住所(2)	全半角 22文字	MS明朝 9P	住所(2)を出力	
5	住所(3)	全半角 22文字	MS明朝 9P	住所(3)を出力	
6	住所(4)	全半角 22文字	MS明朝 9P	住所(4)を出力	
7	送付先氏名	全角 30文字 + 全角 2文字	MS明朝 9P	送付先氏名を出力 送付先氏名がALL SPACEの場合は 学生氏名を“△殿”編集出力 送付先氏名の有効文字が20文字以内の 場合 学生氏名の有効文字の末尾に “△殿”を付与しセット 送付先氏名の有効文字が21文字以上の 場合 送付先氏名の有効文字を20字で 強制改行し末尾“△殿”を付与しセッ ※改行後の先頭文字がスペースの場合 スペースを削除し左詰めを行う ※改行後の先頭文字が濁点の場合、該 当半角濁点文字も含めて出力する	
8	学生番号	半角 12文字	OCRB 12P	学生番号をハイフン編集し出力 表示→“999-999999-9”	
9	発行日	全半角 11文字	MS明朝 9P	MMDD部分はZ9編集し2バイトにする。 入力：YYYYMMDD ↓ 出力：YYYY年MM月DD日	
10	年度	全角 4文字	MS明朝 9P	年度を2バイト出力 入力：YYYY ↓ 出力：YYYY	

帳票項目定義書

帳票名	添削結果
-----	------

番号	項目名	属性	サイズ	編集内容	備考
11	学期	全角 2文字	MS明朝 9P	学期を2バイト出力	
12	学生種別	全角 10文字	9P	学生種別を出力	
13	学生番号	半角 12文字	OCR 12P	学生番号をハイフン編集し出力 表示→“999-999999-9”	
14	学生氏名	全半角 30文字	MS明朝 9P	学生氏名を出力	
15	科目コード	半角 7文字	OCR 12P	科目コードを出力	
16	科目名	全半角 35文字	MS明朝 9P	科目名を出力	
17	主任講師名	全半角 40文字	MS明朝 9P	主任講師名を出力	
設問1～設問30まで同様に出力を行う。					
18	【設問1】 設問番号	半角 2文字	MSゴシック 7.2P	設問番号を出力	
19-1	正解1	半角 1文字	MSゴシック 9P	正解値1を2バイト出力	
19-2	正解2	半角 1文字	MSゴシック 9P	正解値2を2バイト出力	
19-3	正解3	半角 1文字	MSゴシック 9P	正解値3を2バイト出力	
19-4	正解4	半角 1文字	MSゴシック 9P	正解値4を2バイト出力	
19-5	正解5	半角 1文字	MSゴシック 9P	正解値5を2バイト出力	
20-1	解答1	半角 1文字	MSゴシック 9P	解答値1を2バイト出力	
20-2	解答2	半角 1文字	MSゴシック 9P	解答値2を2バイト出力	
20-3	解答3	半角	MSゴシック	解答値3を2バイト出力	

帳票項目定義書

帳 票 名	添削結果
-------	------

番号	項 目 名	属性	サイズ	編 集 内 容	備 考
20-4	解答 4	1文字 半角 1文字	9P MSゴシック 9P	解答値 4 を 2 バイト出力	
20-5	解答 5	半角 1文字	MSゴシック 9P	解答値 5 を 2 バイト出力	
21	単位認定試験受験可否文言	全角 10文字	MS明朝 9P	単位認定試験受験可否フラグ の値を判断し文言出力 ①= “ 1 ” のとき → “可 (通信指導合格)” ②≠ “ 1 ” のとき → “否 (通信指導不合格)”	
【コメント面 出力レイアウト】					
L01	【左側】 講評 1 行目 : :	N(22)	11P	講評 1 行目を出力 : :	
L65	講評 6 5 行目	N(22)	11P	講評 6 5 行目を出力	
L66	【右側】 講評 6 6 行目 : :	N(22)	11P	講評 6 6 行目を出力 : :	
L130	講評 1 3 0 行目	N(22)	11P	講評 1 3 0 行目を出力	

帳票仕様③

放送大学学園

③受験票

1	2	3	4	5	6	7	8	9	10	11	12	13	14	15	16	17	18	19	20	21	22	23	24	25	26	27	28	29	30	31	32	33	34	35	36	37	38	39	40	41	42	43	44	45	46	47	48	49	50	51	52	53	54	55	56	57	58	59	60	61	62	63	64	65	66	67	68	69	70	71	72										
	<input type="checkbox"/>			<input type="checkbox"/>			<input type="checkbox"/>																										③受験票																																																
																																	2023年度第1学期の単位認定試験の日程等を下表のとおり通知如下。 (備考)																																																
																																	2023年度第1学期 教養学部単位認定試験通知 (受験票)																																																

放送大学

教養学部単位認定試験通知 (受験票) の送付について

2023年度第1学期の単位認定試験の日程等を下表のとおり通知如下。
(備考)

1. この通知は単位認定試験の際の受験票を兼ねていますので、試験当日は学生証と共に必ず持参してください。
(学生証の交付方法については「学生生活の葉」をご覧ください。なお、単位認定試験期間中は、学習センターの窓口が大変混み合いますので、必ず単位認定試験期間前までに学生証の交付手続きをとるようにしてください。)
2. 同封の『「単位認定試験受験に際しての注意事項」及び「試験問題等の公表」』等をよく読んで、受験してください。
3. 試験開始時刻の10分前までは入室してください。遅刻の場合は、試験開始後20分以内に入室すれば受験可能です。20分を超えると入室できなくなり、受験できませんので、注意してください。
4. 筆記用具は、HBの黒鉛筆(シャープペンシルは不可)を使用してください。
5. 前学期登録科目の再試験科目と今学期に新たに登録した科目とで、同一時限に2科目の受験資格がある場合は、そのうち1つの科目を選択して受験してください。
その場合、前もって受験する科目を届け出る必要はありませんが、試験問題を見て選択することはできません。
なお、科目によって試験会場が違えば、十分確認の上、入室するようにしてください。
6. 下記「授業科目名」「試験日時」「試験会場(試験室名)」を十分確認の上、間違えのないよう受験してください。
(よく似た科目名があるので注意してください。)

授業科目名	再試験	試験日時		試験会場(試験室名)
		試験日	試験日 時限 開始時刻	

	10										20										30										40										50										60										70										80										90										100									
1																																																																																																				
2																																																																																																				
3																																																																																																				
4																																																																																																				
5																																																																																																				
6																																																																																																				
7																																																																																																				
8																																																																																																				
9																																																																																																				
10																																																																																																				
11																																																																																																				
12																																																																																																				
13																																																																																																				
14																																																																																																				
15																																																																																																				
16																																																																																																				
17																																																																																																				
18																																																																																																				
19																																																																																																				
20																																																																																																				
21																																																																																																				
22																																																																																																				
23																																																																																																				
24																																																																																																				
25																																																																																																				
26																																																																																																				
27																																																																																																				
28																																																																																																				
29																																																																																																				
30																																																																																																				
31																																																																																																				
32																																																																																																				
33																																																																																																				
34	③受験票																																																																																																			
35																																																																																																				
36	2023年度第1学期 教養学部単位認定試験通知(受験票)																																																																																																			
37																																																																																																				
38	所属学習センター																																																		学生の種類																																																	
39																																																																																																				
40	学生番号																																																		氏名																																																	
41																																																																																																				
42																																																																																																				
43	授 業 科 目 名																																								再 試 験 日 時										試 験 余 場 (試 験 室 名)																																																	
44																																									再 試 験 日 時 限 開始時刻																																																											
45																																																																																																				
46																																																																																																				
47																																																																																																				
48																																																																																																				
49																																																																																																				
50																																																																																																				
51																																																																																																				
52																																																																																																				
53																																																																																																				
54																																																																																																				
55																																																																																																				
56																																																																																																				
57																																																																																																				
58																																																																																																				
59																																																																																																				
60																																																																																																				
61																																																																																																				
62																																																																																																				
63																																																																																																				
64																																																																																																				
65																																																																																																				
66																																																																																																				
67																																																																																																				
68																																																																																																				
69																																																																																																				
70																																																																																																				
71																																																																																																				
72																																																																																																				

No.	10	20	30	40	50	60	70	80	90	100								
1																		
2	<input type="radio"/>									<input type="radio"/>								
3																		
4																		
5	<input type="radio"/>									<input type="radio"/>								
6																		
7																		
8	<input type="radio"/>									<input type="radio"/>								
9																		
10																		
11	<input type="radio"/>									<input type="radio"/>								
12																		
13																		
14	<input type="radio"/>									<input type="radio"/>								
15																		
16																		
17	<input type="radio"/>									<input type="radio"/>								
18																		
19																		
20	<input type="radio"/>									<input type="radio"/>								
21																		
22																		
23	<input type="radio"/>									<input type="radio"/>								
24																		
25																		
26	<input type="radio"/>									<input type="radio"/>								
27																		
28																		
29	<input type="radio"/>									<input type="radio"/>								
30																		
31																		
32	<input type="radio"/>									<input type="radio"/>								
33																		
34	③受験票																	
35	<input type="radio"/>									<input type="radio"/>								
36	2023年度第1学期 教養学部単位認定試験通知																	
37																		
38	所属学習センター				学生の種類													
39																		
40	学生番号				氏名													
41	<input type="radio"/>									<input type="radio"/>								
42	<table border="1" style="width:100%; border-collapse: collapse; margin-bottom: 5px;"> <tr> <th style="width: 35%;">授 業 科 目 名</th> <th style="width: 20%;">再 試 験</th> <th style="width: 15%;">試 験 日 時</th> <th style="width: 30%;">試 験 余 場 (試 験 室 名)</th> </tr> <tr> <td></td> <td></td> <td>試 験 日 時 限 開始時刻</td> <td></td> </tr> </table>										授 業 科 目 名	再 試 験	試 験 日 時	試 験 余 場 (試 験 室 名)			試 験 日 時 限 開始時刻	
授 業 科 目 名	再 試 験	試 験 日 時	試 験 余 場 (試 験 室 名)															
		試 験 日 時 限 開始時刻																
43																		
44	<input type="radio"/>									<input type="radio"/>								
45																		
46																		
47	<input type="radio"/>									<input type="radio"/>								
48																		
49																		
50	<input type="radio"/>									<input type="radio"/>								
51																		
52																		
53	<input type="radio"/>									<input type="radio"/>								
54																		
55																		
56	<input type="radio"/>									<input type="radio"/>								
57																		
58																		
59	<input type="radio"/>									<input type="radio"/>								
60																		
61																		
62	<input type="radio"/>									<input type="radio"/>								
63																		
64																		
65	<input type="radio"/>									<input type="radio"/>								
66																		
67																		
68	<input type="radio"/>									<input type="radio"/>								
69																		
70																		
71	<input type="radio"/>									<input type="radio"/>								
72																		

帳票項目定義書

帳 票 名	受験票
-------	-----

番号	項 目 名	属性	サイズ	編 集 内 容	備 考
1	郵便番号	半角 8文字	OCRB 10CPI 12P	3桁目と4桁目の間にハイフンを付与し セット	(例) データ : 9999999 出力 : 999-9999
2	住所 (1)	全半角 4文字		住所 (1) を出力	
3	住所 (2)	全半角 18文字		住所 (2) を出力	
4	住所 (3)	全半角 18文字	MS明朝 9P	住所 (3) を出力	
5	住所 (4)	全半角 72文字		住所 (4) を出力	
6	氏名通称	全半角 30文字	MS明朝 9P	有効文字の末尾に“△殿”を付与しセッ ト	
7	カスタマバーコード		9P	生成カスタマバーコードをセット	
出力設定として、上記1~7の項目は、頁数 (分子) =001のとき、出力する 頁数 (分子) ≠001のとき、出力しない					
8	相手先コード	半角 9文字	OCRB 10CPI 12P	そのままセット	
9	受験票パターン	半角 1文字	OCRB 10CPI 12P	そのままセット	
10	学生番号	半角 12文字	OCRB 10CPI 12P	有効文字3桁目と4桁目の間と、9桁目 と10桁目の間に半角ハイフンを付与し セット	(例) データ : 9999999999 出力 : 999- 999999-9
11	発行日付	全角 11文字	MS明朝 9P	全角変換し、9999年Z9月Z9日 編集してセット (Z9編集後、スペー スを詰める)	(例) データ : 20190401 出力 : 2019年 4月1日
出力設定として、上記、8~11項目は、頁数 (分子) =001のとき、出力する 頁数 (分子) ≠001のとき、出力しない					
12	所属学習センター名	全半角 13文字	MS明朝 9P	そのままセット	
13	学生種別名	全半角 10文字	MS明朝 9P	そのままセット	
14	学生番号	半角 12文字	OCRB 10CPI 12P	有効文字3桁目と4桁目の間と、9桁目 と10桁目の間に半角ハイフンを付与し セット	(例) データ : 9999999999 出力 : 999- 999999-9

帳票項目定義書

帳票名	受験票
-----	-----

番号	項目名	属性	サイズ	編集内容	備考
15	学生氏名	全半角 30文字	MS明朝 9P	そのままセット	
16	頁数(分子)	半角 3文字	OCR 10CPI 12P	対象通の出力ページの番号&"/"&対象通の総ページ数をセット	
17	頁数(分母)	半角 3文字	OCR 10CPI 12P		
【受験科目明細1】					
18	受験科目名	全半角 <24文字> <31文字>	MS明朝 <9P> <7P>	文字数に応じて出力サイズを変更する	
19	再試験	全角 1文字	MS明朝 9P	「再試験フラグ」="1"の場合、“再”を固定でセット。「再試験フラグ」≠"1"の場合、スペースをセット	
20	試験日	半角 5文字	OCR 10CPI 12P	値がある場合、Z9.99編集して右詰めでセット。値がない場合、スペースをセット	(例) データ : 04.01 出力 : 4.01
21	時限	半角 2文字	OCR 10CPI 12P	そのままセット	
22	開始時刻	半角 5文字	OCR 10CPI 12P	値がある場合、Z9:99編集してセット。値がない場合、スペースをセット	(例) データ : 09:00 出力 : Δ9:00 (Δ : 半角スペース)
23	試験会場名	全半角 24文字	MS明朝 9P	有効文字の先頭24文字をセット	
受験科目1~25まで同様に出力を行う					

帳票仕様④

放送大学学園

④, ⑥成績通知書・単位認定書

帳票項目定義書

帳票名	成績通知書・単位認定書
-----	-------------

番号	項目名	属性	サイズ	編集内容	備考
成績通知書 出力レイアウト					
【アドレス部】					
1	郵便番号	半角 8文字	OCRB 10CPI 12P	3桁目と4桁目の間にハイフンを付与しセット。有効文字が3文字以下の場合、有効文字編集して出力（ハイフン編集は不要）	2枚目以降非出力 (例) データ：9999999 出力：999-9999
2	住所（1）	全半角 4文字		住所（1）を出力	
3	住所（2）	全半角 18文字		住所（2）を出力	
4	住所（3）	全半角 18文字	MS明朝 9P	住所（3）を出力	
5	住所（4）	全半角 72文字		住所（4）を出力	
6	送付先氏名	全半角 30文字 60バイト	MS明朝 9P	有効文字編集して値がセットされている場合、有効文字の末尾に“△殿”を付与しセット。有効文字編集して値がセットされていない場合、有効文字の末尾に“△殿”を付与しセット	2枚目以降非出力
7	カスタマバーコード		9P	生成カスタマバーコードをセット	2枚目以降非出力
8	相手先コード	半角 9文字	OCRB 10CPI 12P	そのままセット	
9	発送パターン	半角 1文字	OCRB 10CPI 12P	そのままセット	
10	学生番号	半角 12文字	OCRB 10CPI 12P	有効文字3桁目と4桁目の間と、9桁目と10桁目の間に半角ハイフンを付与しセット 但し、有効文字が9桁以下の場合、ハイフン編集をせずに有効文字編集して出力	(例) データ： 9999999999 出力：999- 999999-9
【成績通知書見出し部】					
11	発行日付	全半角 11文字	MS明朝 9P	そのままセット	
12	氏名	全半角 30文字 60バイト	MS明朝 9P	有効文字の末尾に“△殿”を付与しセット	
【成績通知書（60明細）】 帳票の左側に1行目～30行目、右側に31行目～60行目を出力					
	<1行目>				

帳票項目定義書

帳 票 名		成績通知書・単位認定書			
番号	項 目 名	属性	サイズ	編 集 内 容	備 考
13	授業科目名	全半角 <54文字> <68文字>	MS明朝 <9P> <7P>	有効文字が54バイト以下の場合、有効文字編集して9Pで出力。有効文字が55バイト以上の場合、有効文字の先頭68バイトを7Pで出力 ※68バイト目で全角1文字の場合、70バイト目まで出力とする	
14	放送授業 単位数	半角 2文字	OCR 10CPI 12P	そのままセット	
15	面接授業 単位数	半角 2文字	OCR 10CPI 12P	そのままセット	
16	オンライン授業 単位数	半角 2文字	OCR 10CPI 12P	そのままセット	
17	評価 評語	全半角 2文字	MS明朝 9P	そのままセット	
18	認定状況	全半角 2文字	MS明朝 9P	そのままセット	
19	備考欄	全半角 14文字	MS明朝 9P	そのままセット	
成績通知書の2行目～60行目まで同様に出力を行う					
20	ページ番号 (分子)	半角 1文字	MS明朝 9P	通内の成績通知書のページ連番をセット	
21	ページ番号 (/)	半角 1文字	MS明朝 9P	"/" (半角スラッシュ) を固定でセット	
22	ページ番号 (分母)	半角 1文字	MS明朝 9P	通内の成績通知書の総ページ数をセット	
単位認定書 出力レイアウト					
【単位認定書見出し部】					
1	学部	全半角 36文字	MS明朝 9P	そのままセット	
2	学生種別	全半角 30文字	MS明朝 9P	そのままセット	
3	専攻	全半角 60文字	MS明朝 9P	有効文字の先頭60バイトをセット ※60バイト目で全角1文字の場合、62バイト目まで出力とする	

帳票項目定義書

帳 票 名	成績通知書・単位認定書
-------	-------------

番号	項 目 名	属性	サイズ	編 集 内 容	備 考
4	学生番号	半角 12文字	OCRB 10CPI 12P	有効文字3桁目と4桁目の間と、9桁目と10桁目の間に半角ハイフンを付与しセット 但し、有効文字が9桁以下の場合、ハイフン編集をせずに有効文字編集して出力	(例) データ : 9999999999 出力 : 999- 999999-9
5	氏名	全半角 60文字	MS明朝 9P	そのままセット	
6	生年月日	全半角 11文字	MS明朝 9P	そのままセット	
7	入学状態	全半角 50文字 ×2行	MS明朝 9P	1行50バイトで強制改行し2行をセット ※50バイト目で全角1文字の場合、52バイト目で改行する	

【単位認定書（明細行）】
明細は90行。帳票の左側に1行目～45行目、右側に46行目～90行目を出力

	<1行目>				
8	授業科目名	全半角 <54文字> <68文字>	MS明朝 <9P> <7P>	有効文字が54バイト以下の場合、有効文字編集して9Pで出力。有効文字が55バイト以上の場合、有効文字の先頭68バイトを7Pで出力 ※68バイト目で全角1文字の場合、70バイト目まで出力とする	
9	放送授業 単位数	半角 2文字	OCRB 10CPI 12P	そのままセット	
10	面接授業 単位数	半角 2文字	OCRB 10CPI 12P	そのままセット	
11	オンライン授業 単位数	半角 2文字	OCRB 10CPI 12P	そのままセット	
12	評価 評語	全半角 2文字	MS明朝 9P	そのままセット	
13	認定状況	全半角 2文字	MS明朝 9P	そのままセット	
14	修得年度	半角 4文字	OCRB 10CPI 12P	そのままセット	
15	修得学期	全半角 6文字	MS明朝 9P	そのままセット	

単位認定書の2行目～90行目まで同様に出力を行う

【単位認定書（集計行）】
集計行は25行

帳票項目定義書

帳 票 名	成績通知書・単位認定書
-------	-------------

番号	項 目 名	属性	サイズ	編 集 内 容	備 考
	<1行目>				
16	利用区分名称	全半角 <24文字> <32文字>	MS明朝 <9P> <7P>	有効文字が24バイト以下の場合、有効文字編集して9Pで出力。有効文字が25バイト以上の場合、有効文字編集して7Pで出力	
17	本学修得	半角 4文字	OCR 10CPI <12P> <9P>	有効文字が3バイト以下の場合、有効文字編集して12Pで出力。有効文字が4バイトの場合、有効文字編集して9Pで出力	
18	他大学修得	半角 3文字	OCR 10CPI 12P	そのままセット	
19	卒業要件単位数	半角 3文字	OCR 10CPI 12P	そのままセット	
20	不足単位数	半角 3文字	OCR 10CPI 12P	そのままセット	
21	再入学者 要件単位数	半角 3文字	OCR 10CPI 12P	そのままセット	
22	再入学者 修得済単位数	半角 3文字	OCR 10CPI 12P	そのままセット	
23	再入学者 不足単位数	半角 3文字	OCR 10CPI 12P	そのままセット	
単位認定書の2行目～25行目まで同様に出力を行う					
24	在学学期数	半角 3文字	OCR 10CPI 12P	そのままセット	

1. 成績について
あなたが履修した授業科目及び単位認定試験再試験により受験した授業科目の成績等は、以下の表のとおりです。
2. 再試験について
以下の表の備考欄のうち、「再試験可」と表示されている授業科目については、特別聴講学生として所属校が認められる場合は、次学期に限り再試験の受験資格があります。(再試験の申請をする必要はありません。)

放送大学

2022年度第1学期 教養学部単位認定試験の成績等について
 標記の件について、右記のとおりお知らせします。

成績通知書 (2022年度第1学期)

授業科目名	単位数 放送授業	単位数 面接授業	単位数 オンライン授業	認定状況	備考	授業科目名	単位数 放送授業	単位数 面接授業	単位数 オンライン授業	評価		認定状況	備考
										評語	評価		

(注) 評価欄、認定状況欄の評語は次のとおりです

1. 放送授業 (単位認定試験を免除する授業)、面接授業、オンライン授業、卒業研究及び体育実技
 - ① 成績評定が 100-90点 (合格)
 - A 成績評定が 89-80点 (合格)
 - B 成績評定が 79-70点 (合格)
 - C 成績評定が 69-60点 (合格)
 - D 成績評定が 59-50点 (不合格)
 - E 成績評定が 49-0点 (不合格)
 - 全 体育実技について単位認定 (合格)
 - 無 体育実技について履修記録中

- 2018年度以前の履修授業
各 単位を認定する
否 単位を認定しない
(合格)
(不合格)
- 認定科目について単位を認定する
(不合格)
(不合格)
(不合格)
- 否 体育実技について単位を認定しない
未 単位認定試験未受験又は卒業研究未提出
失 今学期単位認定試験未修
一 評語対象外
(不合格)

放送大学

- 成績について
あなたが履修した授業科目及び単位認定試験再試験により受検した授業科目の成績等は、以下の表のとおりです。
- 単位修得状況一覧（単位認定書）について
あなたがこれまでに修得した授業科目についての修得単位数と成績評価は、「単位修得状況一覧（単位認定書）」のとおりです。
※なお、この通知書は証明書ではありませんので、他機関への証明には使用できません。
- 再試験について
以下の表の備考欄のうち、「再試験可」と表示されている授業科目については、次の学期に学籍がある場合に限り（休学中の場合を除く）科目登録を行なくても再試験を受検できます（再試験に係る授業料等はかかりません）。
今学期で在学期間が終了する方は、次の学期の入学出願を行い学籍を継続すれば、再試験を受検できます。この場合、他に受講希望科目がない場合の出願時の学費は入学科のみとなります。

2022年度第1学期 教養学部単位認定試験の成績等について
標記の件について、右記のとおりお知らせします。

成績通知書 (2022年度第1学期)

授業科目名	単位数		評価		認定状況	備考	授業科目名	単位数		評価		認定状況	備考
	放送授業	面授授業	評価	評語				放送授業	面授授業	評価	評語		

(注) 評価欄、認定状況欄の評語は次のとおりです

- 放送授業（単位認定試験を実施する授業）、面授授業、オンライン授業、卒業研究及び体育実技
 - A 成績評価が100～90点（合格）
 - B 成績評価が89～80点（合格）
 - C 成績評価が79～70点（合格）
 - D 成績評価が59～50点（不合格）
 - E 成績評価が49～0点（不合格）
- 体育実技について単位を認定しない（不合格）
- 単位認定試験未受験又は卒業研究未提出（不合格）
- 今学期単位認定試験失敗（不合格）
- 評価対象外

2018年度以前の履修履歴
合 単位を認定する (合格)
否 単位を認定しない (不合格)

認 修し科目について単位を認定する (合格)
否 修し科目について単位を認定しない (不合格)
未 体育実技について単位を認定しない (不合格)
失 単位認定試験未受験又は卒業研究未提出 (不合格)
一 今学期単位認定試験失敗 (不合格)
一 評価対象外 (不合格)

- 成績について
あなたが履修した授業科目及び単位認定試験再試験により受験した授業科目の成績等は、以下の表のとおりです。
- 再試験について
以下の表の備考欄のうち、「再試験可」と表示されている授業科目については、特別聴講生として所属校が認められる場合は、次学期に限り再試験の受験資格があります。(再試験の申請をする必要はありません。)

放送大学

2022年度第1学期 大学院修士課程単位認定試験の成績等について

標記の件について、右記のとおりお知らせします。

成績通知書 (2022年度第1学期)

授業科目名	単位数			認定状況	備考	授業科目名	単位数			認定状況	備考
	放送授業	面接授業	オンライン授業				放送授業	面接授業	オンライン授業		

(注) 評価額、認定状況欄の評価は次のとおりです

- (A) 成績評価が100-90点 (合格)
- A 成績評価が 89-80点 (合格)
- D 成績評価が 79-70点 (合格)
- C 成績評価が 69-60点 (合格)
- D 成績評価が 59-50点 (不合格)
- E 成績評価が 49-0点 (不合格)
- 未 単位認定試験未受験又は修士論文未提出 (不合格)
- 失 今学期単位認定試験失格
- ※ 修士科目について学期の単位として認定する

- 成績について
あなたが履修した授業科目及び単位認定試験再試験により受験した授業科目の成績等は、以下の表のとおりです。
- 単位修得状況一覧（単位認定書）について
あなたがこれまでに修得した授業科目についての修得単位数と成績評価は、「単位修得状況一覧（単位認定書）」のとおりです。
※なお、この通知は証明書ではありませんので、他機関への証明には使用できません。
- 再試験について
以下の表の備考欄のうち、「再試験可」と表示されている授業科目については、次の学期に学籍がある場合に限り（休学中の場合を除く）科目登録を行わずとも再試験を受験できます（再試験に係る授業料等はかかりません）。
今学期で在学期間が終了する方は、次の学期の入学出願を行い学籍を継続すれば、再試験が受けられます。この場合、他に受講希望科目がない場合の出願時の学費は入学科のみとなります。

放 送 大 学

2022年度第1学期 大学院修士課程単位認定試験の成績等について
標記の件について、右記のとおりお知らせします。

成績通知書（2022年度第1学期）

授 業 科 目 名	単 位 数		認 定 状 況	備 考	授 業 科 目 名	単 位 数		認 定 状 況	備 考
	放 送 授 業	面 接 授 業				放 送 授 業	面 接 授 業		

(注) 評価額、認定状況欄の評価額は次のとおりです

- ① 成績評価が100～90点 (合格)
- A 成績評価が 89～80点 (合格)
- B 成績評価が 79～70点 (合格)
- C 成績評価が 69～60点 (合格)
- D 成績評価が 59～50点 (不合格)
- E 成績評価が 49～0点 (不合格)
- 未 単位認定試験未受験又は修士論文未提出 (不合格)
- 失 今学期単位認定試験未合格

※ 修士科目について学部の単位として認定する

放 送 大 学

2022年度第1学期 大学院博士後期課程の成績等について
 標記の件について、右記のとおりお知らせします。

1. 成績について
 あなたが履修した授業科目の成績等は、以下の表のとおりです。
2. 単位修得状況一覧（単位認定書）について
 あなたがこれまでに修得した授業科目についての修得単位数と成績評価は、「単位修得状況一覧（単位認定書）」のとおりです。
 ※なお、この通知書は証明書ではありませんので、他機関への証明には使用できません。

成績通知書 (2022年度第1学期)

授 業 科 目 名	単 位 数		評 価 評 語	認 定 状 況	備 考	備 考	認 定 状 況	評 価 評 語
	面 接 ・ メ デ ィ ア	面 接 ・ メ デ ィ ア						

(注) 評価欄、認定状況欄の評語は次のとおりです

- ① 成績評価が100～90点 (合格)
- A 成績評価が89～80点 (合格)
- B 成績評価が79～70点 (合格)
- C 成績評価が69～60点 (合格)
- D 成績評価が59～50点 (不合格)
- E 成績評価が49～0点 (不合格)
- 各 特定研究科目について単位を認定する (合格)
- 否 特定研究科目について単位を認定しない (不合格)
- 未 博士論文未提出 (不合格)

- 成績について
あなたが履修した「可書教諭資格取得に資する科目」の単位認定試験の成績等は、以下の表のとおりです。
- 単位修得状況一覧（単位認定書）について
あなたがこれまでで修得した「可書教諭資格取得に資する科目」についての単位数と成績評価は、「単位修得状況一覧（単位認定書）」のとおりです。
※なお、この通知書は証明ではありませんので、他機関への証明には使用できません。
- 「可書教諭資格取得に資する科目」について
「可書教諭資格取得に資する科目」の単位は卒業に必要な単位となりません。

放送大学

2022年度可書教諭資格取得に資する科目単位認定試験の成績等について
標記の件について、右記のとおりお知らせします。

成績通知書 (2022年度)

授 業 科 目 名	単 位 数		認 定 状 況	考 情	授 業 科 目 名	単 位 数		認 定 状 況	考 情	授 業 科 目 名	単 位 数		認 定 状 況	考 情
	放 送 授 業	面 接 授 業				放 送 授 業	面 接 授 業				放 送 授 業	面 接 授 業		

(注) 評価欄、認定状態の評価は次のとおりです

- Ⓐ 成績評価が100～90点 (合格)
- A 成績評価が 89～80点 (合格)
- B 成績評価が 79～70点 (合格)
- C 成績評価が 69～60点 (合格)
- D 成績評価が 59～50点 (不合格)
- E 成績評価が 49～0点 (不合格)
- 否 東西指導法採出又は東西指導不合格
- 未 単位認定試験未受験

失 単位認定試験未合格

単位修得状況一覧 (単位認定書) 2022 年度第 1 学期

学 部	学生番号	授 業 科 目 名	授 業 科 目 名	放 送 授 業	面 接 授 業	オ ン ラ イ ン 授 業	評 価 評 語	認 定 状 況	修 得 年 度 学 期		単 位 修 得 累 計 表						
									年 度	学 期	科 目 区 分	本 学 修 得	他 大 学 修 得	卒 業 要 件 単 位 数	不 足 単 位 数	要 件 単 位 数	要 件 単 位 数
学 生 の 種 別	氏 名	生 年 月 日	授 業 科 目 名	放 送 授 業	面 接 授 業	オ ン ラ イ ン 授 業	評 価 評 語	認 定 状 況	年 度	学 期	在 学 学 期 数						
専 攻	氏 名	生 年 月 日	授 業 科 目 名	放 送 授 業	面 接 授 業	オ ン ラ イ ン 授 業	評 価 評 語	認 定 状 況	年 度	学 期							
授 業 科 目 名	授 業 科 目 名	授 業 科 目 名	授 業 科 目 名	放 送 授 業	面 接 授 業	オ ン ラ イ ン 授 業	評 価 評 語	認 定 状 況	年 度	学 期							

評価欄の評語は次のとおりです

1. 放送授業 (単位認定試験を実施する授業)、面接授業、オンライン授業、卒業研究及び体育実技

④ 成績評価が 100～90点

A 成績評価が 89～80点

B 成績評価が 79～70点

C 成績評価が 69～60点

合 体育実技について単位を認定する 遊 体育実技について履修継続中

2. 2018年度以降の面接授業

合 単位を認定する

修士課程生又は修士科目生として修得した単位を卒業要件単位の単位として認定したものは認定状況欄に「認」と表示されます。基礎科目、主要科目は、共通科目の内訳としては表示していませんが、共通科目(附)の単位数には含まれています。

注1 単位修得累計表には、卒業要件外科目の単位数は加算されません。

注2 卒業研究履修中の方は、第1学期末での卒業判定はいたしません。したがって、第1学期末での卒業はできません。

単位修得状況一覧 (単位認定書) 2022年度第1学期

大学院	学生番号		氏名	生年月日	授業科目名		面接・メディア	評価 評語	認定状況	修得年度学期		単位修得票計表
	学生	番号			授業	科目名				年	度	
専攻												科目区分 本学修得 他大学修得 終了要件 不足単位数 要再入学単位数 要再入学単位数 再入学単位数 不足単位数
専攻												在学学期数 評価額の計算は次のとおりです 1. 基礎研究科目 (A) 成績評価が100-90点 A 成績評価が80-80点 B 成績評価が79-70点 C 成績評価が69-60点 2. 特定研究科目 各 単位を認定する

注1 単位修得票計表には、終了要件外科目の単位数は加算されません。

単位修得状況一覧 (単位認定書) 2022年度

学部	学生番号 氏名 生年月日	専攻	授業科目名	放送授業	面接授業	オンライン授業	評価	認定状況	修得年度学期		単位修得累計表									
									年度	学期	科目	分	本学修得	他大学修得	卒業要件単位数	不足単位数	要件単位数者	再修得単位数者	再修得単位数者	再不足単位数者
在 学 学 期 数																				
放送授業 (単位認定試験を実施する授業) の評価欄の記述 は次のとおりです ④ 成績評価が100-90点 A 成績評価が 89-80点 B 成績評価が 79-70点 C 成績評価が 69-60点																				

注1 単位修得累計表には、卒業要件外科目の単位数は加算されません。

封筒仕様

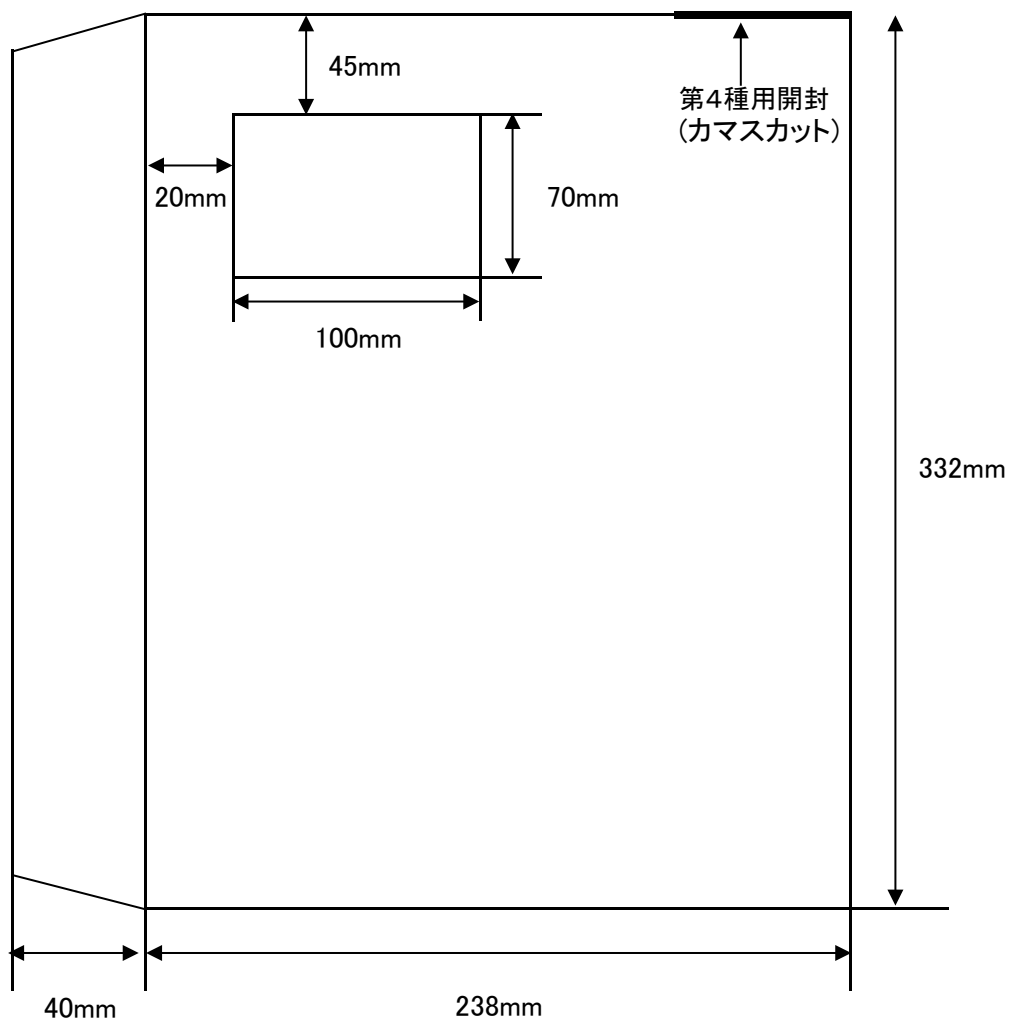
放送大学学園

内 訳

I 定型外第四種 ①, ②, ⑤

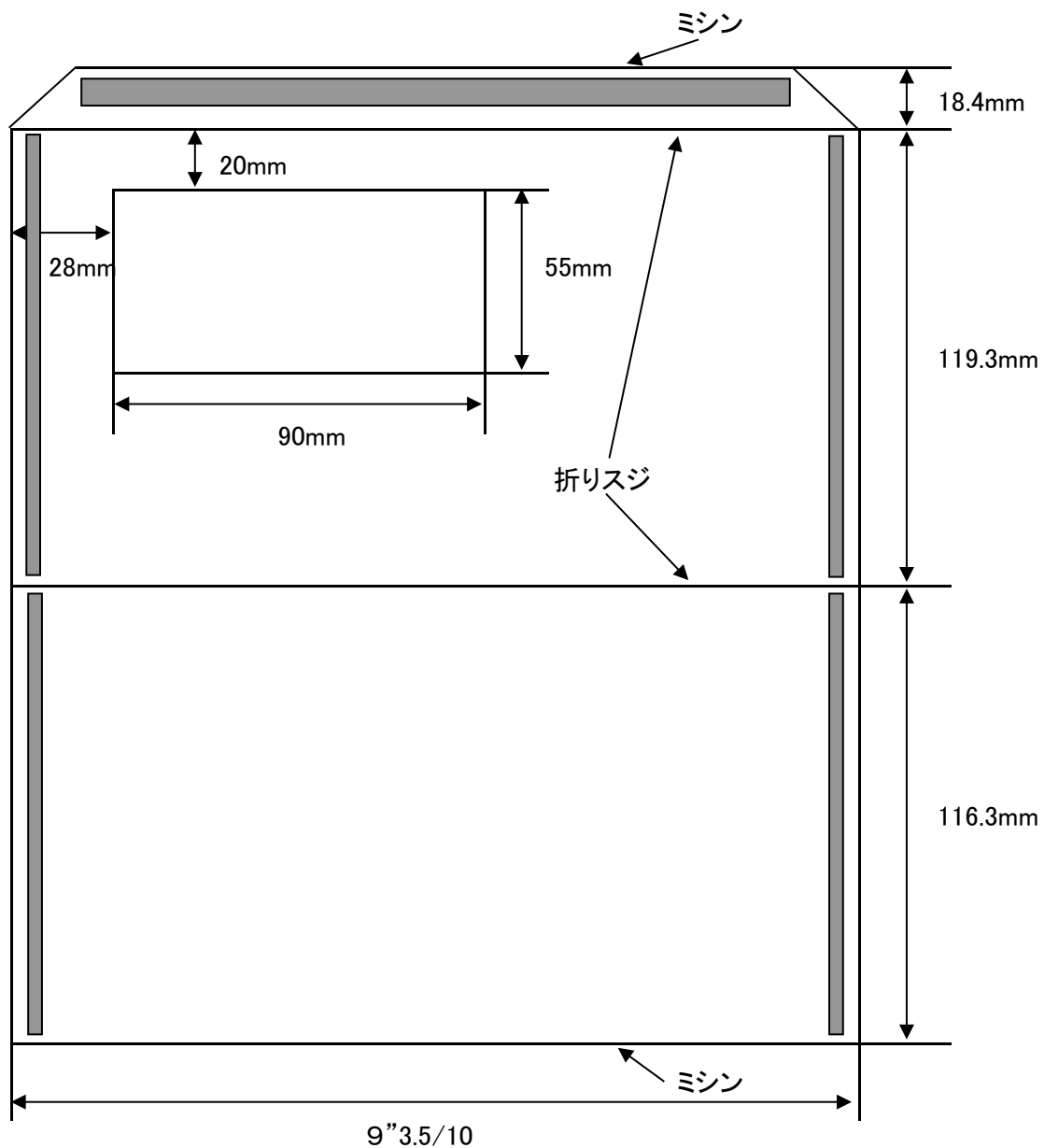
II 定型 ③, ④, ⑥

◆①「解答」、②, ⑤「添削結果」 業務用 定型外第四種封筒



- 原紙: コニーラップ〈スカイ〉100g/m²
- 印刷: 表1色/内側1色(地紋)
- 窓材: グラファン
- インサーター用アラビア糊加工
- 第四種用開封あり(カマス下部一部カット)


◆③, ④, ⑥「受験票」「成績通知」業務用(共通) 定型封筒(例1)



■原紙:上質70kg

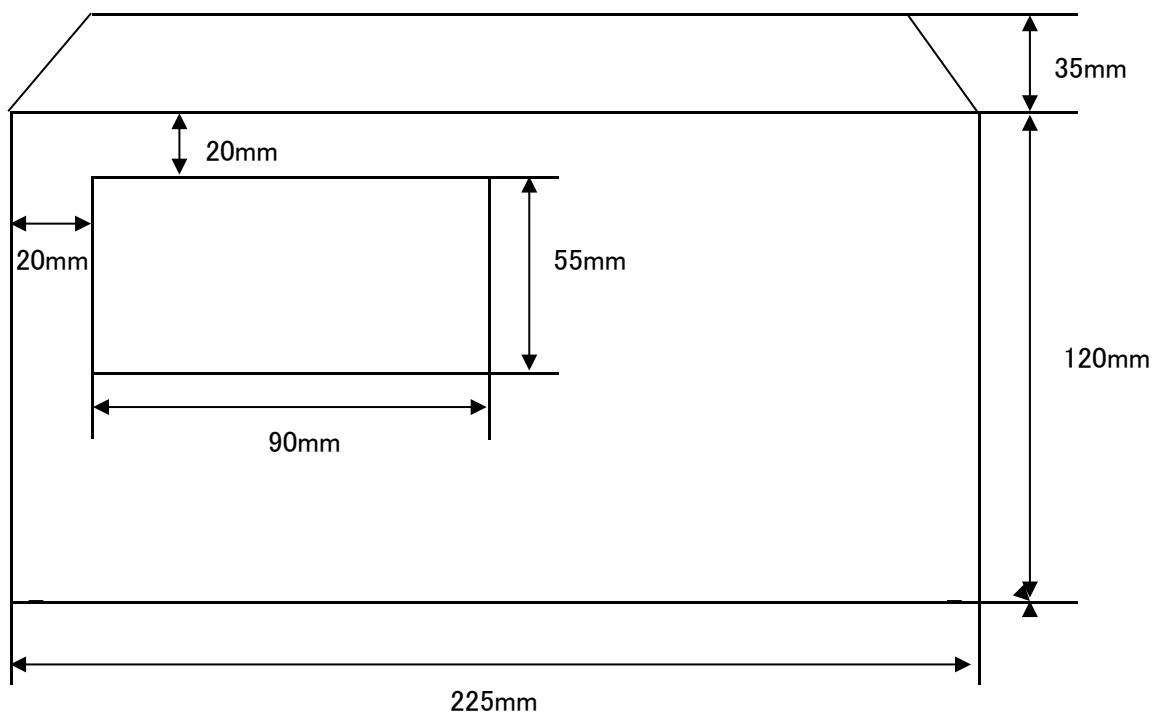
■印刷:表2色/裏1色(地紋)

■窓材:グラファン

■熱圧着用専用グラビア糊加工 図表  部

■連続開封窓付封筒(2,000折/箱)

◆③, ④, ⑥「受験票」「成績通知」業務用(共通) 定型封筒(例2)



- 原紙:晒紙クラフト80g/m²
- 印刷:表2色/裏1色(地紋)
- 窓材:グラファン
- インサーター用アラビア糊加工